

# ИНСТРУКЦИЯ ПО ИСПОЛЬЗОВАНИЮ

## УНИВЕРСАЛЬНЫЙ СВЕРЛИЛЬНО-ФРЕЗЕРНЫЙ СТАНОК



MetalMaster DMM 7550CW

# Metal Master

«Металл Мастер» присутствует на российском рынке с 2001 года.

«Металл Мастер» занимается производством и поставкой металлообрабатывающего оборудования.

«Металл Мастер» предлагает следующие виды оборудования:

- Листогибы
- Листогибочные прессы
- Вальцы
- Профилегибы
- Гильотины
- Ленточнопильные станки
- Токарные станки
- Фрезерные станки
- Сверлильные станки
- Готовые технические решения

**Большой выбор оборудования на российском складе** – одно из основных преимуществ компании.

Мы думаем о наших клиентах и постоянно расширяем ассортимент оборудования и сопутствующих товаров и услуг.

**Наши клиенты** – уже выросли от небольших производств до промышленных холдингов.

«Металл Мастер» - это уверенное долгосрочное сотрудничество.

## СОДЕРЖАНИЕ

- |                                    |  |
|------------------------------------|--|
| 1) Содержание упаковки             | 11) Смазка станка                                      |
| 2) Введение                        | 12) Электрооборудование                                |
| 3) Технические данные              | 13) Уход за универсальным сверлильно-фрезерным станком |
| 4) Назначение                      | 14) Чертежи станка                                     |
| 5) Уровни шумности устройства      | 15) Каталог деталей                                    |
| 6) Предупредительные таблички      | 16) Принадлежности и аксессуары                        |
| 7) Конструкция станка              | 17) Демонтаж и ликвидация                              |
| 8) Описание станка                 | 18) Общие правила техники безопасности                 |
| 9) Перевозка и монтаж              | 19) Гарантийные условия                                |
| 10) Манипуляция и установка станка | 20) Гарантийный лист                                   |

### 1 Содержание упаковки

Универсальный фрезерный станок поставляется отдельно в деревянной упаковке

### 2 Введение

Благодарим Вас за приобретение универсального сверлильно-фрезерного станка MetalMaster DMM 7550CW.

Необходимо, чтобы оператор до начала работы на станке прочел и понял данное руководство.

Не пытайтесь работать на станке до ознакомления со всей инструкцией и пока не поймете каждую функцию и последовательность действий.

### 3 Технические данные

Потр. мощность двухскоростного горизонтального двигателя	0,85/1,5 кВт / 400 В
Потр. мощность вертикального двигателя	1,1 кВт / 400В
Потр. мощность двигателя продольной подачи	350 Вт
Потр. мощность двигателя насоса	40 Вт
Макс. диаметр сверления	50 мм
Макс. диаметр горизонтального фрезерования	100 мм
Макс. диаметр вертикального фрезерования	25 мм
Макс. вес заготовки	100 кг
Конус шпинделя	Mk IV
Удаление вертикального шпинделя от стойки	200-700 мм
Удаление вертикального шпинделя от стола	100-480 мм
Удаление вертикального шпинделя от пола	1240 мм
Удаление горизонт. шпинделя от стойки	30-210 мм
Диаметр шпинделя	100 мм
Машинная подача продольная (диапазон скорости подачи)	18-300 мм/мин. (6ст.)
Продольная подача стола	400 мм
Поперечная подача стола	250 мм
Размер стола	800 x 240 мм
Вес станка	700 кг

## 4 Назначение

Универсальный сверлильно-фрезерный станок применяется для обработки металлических и не металлических заготовок. Станок выполняет все основные функции сверления и фрезерования: вертикальное, горизонтальное и угловое. Подача управляется вручную или автоматически. Станок можно использовать в инструментальных мастерских, при обслуживании, на небольших и средних производствах.

## 5 Уровни шумности устройства

Уровень акустической мощности A (L )

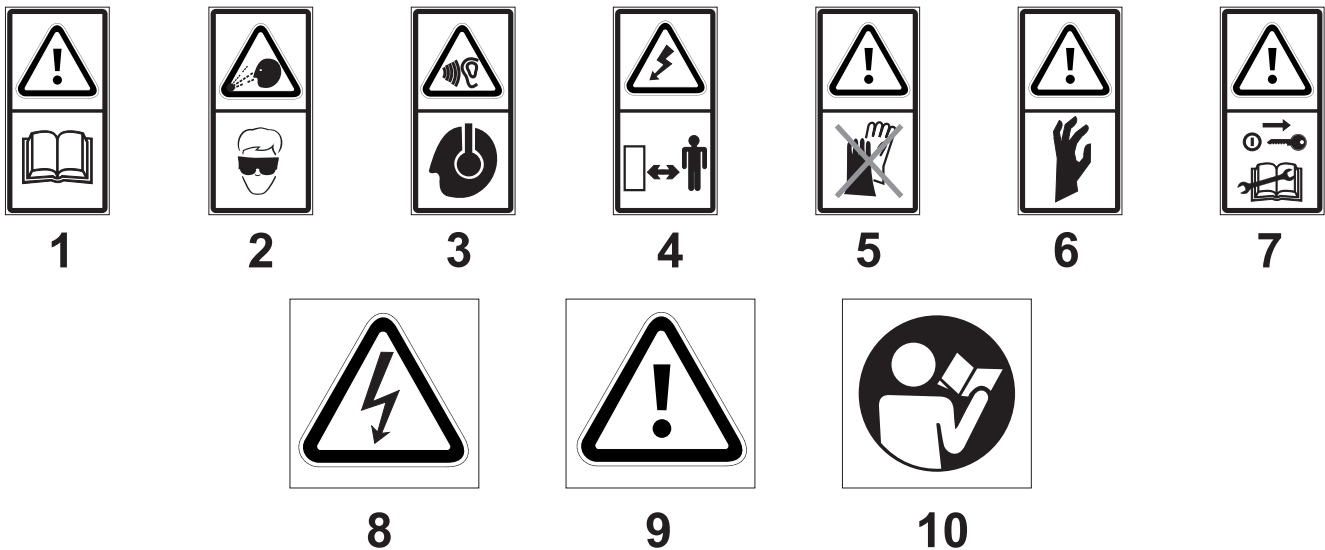
L = 78,6 дБ(а) - Измеренное значение с технологией.  
L = 73,8 дБ(а) - Измеренное значение без технологии.

Уровень шума (A) в месте оператора (L A)

L A = 75,0 дБ(а) - Измеренное значение с технологией.  
L A = 72,2 дБ(а) - Измеренное значение без технологии.

## 6 Предупредительные таблички

Настоящий станок оборудован предохранительными устройствами для защиты персонала и станка. Предохранительное устройство состоит из конечного выключателя максимального выдвигания шпинделя и конечного выключателя кожуха патрона станка.



- 1** Перед началом работы на станке изучите руководство по использованию!  
табличка размещена на правой стороне редуктора
- 2-** При работе на станке используйте средства защиты глаз!  
табличка размещена на правой стороне редуктора
- 3-** При работе на станке используйте средства защиты слуха!  
табличка размещена на правой стороне редуктора
- 4-** ПРЕДУПРЕЖДЕНИЕ! При снятом кожухе опасность поражения эл. током!  
табличка размещена на кожухе панели управления
- 5-** Не работайте на станке в перчатках!  
табличка размещена на правой стороне редуктора
- 6-** ВНИМАНИЕ! Опасность травмирования верхних конечностей!  
табличка размещена на защитном кожухе станка с конечным выключателем

**7 Предупреждение!** Обеспечьте, чтобы инструкция по использованию бережно сохранялась для возможного последующего заказа запасных частей!

табличка размещена на правой стороне редуктора

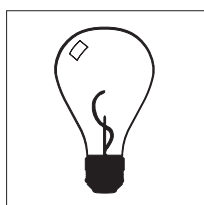
**8- ПРЕДУПРЕЖДЕНИЕ!** При снятом кожухе опасность поражения эл. током!

табличка размещена на кожухе клеммной сборки двигателя

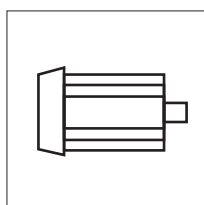
**9- ВНИМАНИЕ!**

**10 Прочтите руководство по эксплуатации!**

## таблички управления



1



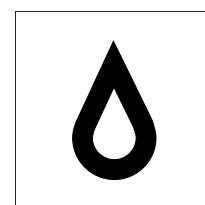
2



3



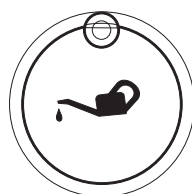
4



5

главный выключатель

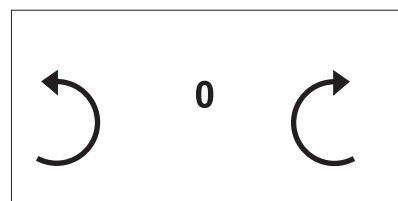
6



7

конечный  
выключатель  
хода

8



9

1) **Освещение** табличка размещена возле выключателя освещения станка (0-1)

2) **Двигатель** табличка размещена на панели управления вертикального шпинделя возле выключателя двухскоростного двигателя (1-0-2)

3) **Крюк** табличка обозначает места строповки на основании станка

4) **Охлаждение** табличка размещена на главной панели управления возле выключателя охлаждающего насоса (0-1)

5) **Капля** табличка обозначает места заливки охлаждающей жидкости на правой стороне основания

6) **Главный выключатель** табличка размещена возле выключателя (0-1), на задней стороне станка.

7) **Место смазки шпинделя** табличка размещена на правой стороне вертикального шпинделя

8) **Конечный выключатель хода** табличка размещена на конечных выключателях поперечного и продольного машинного хода

9) **Стрелки направления вращения шпинделя** щиток размещен на управлениях горизонтального и вертикального шпинделей возле переключателя скоростей

## 7 Конструкция станка

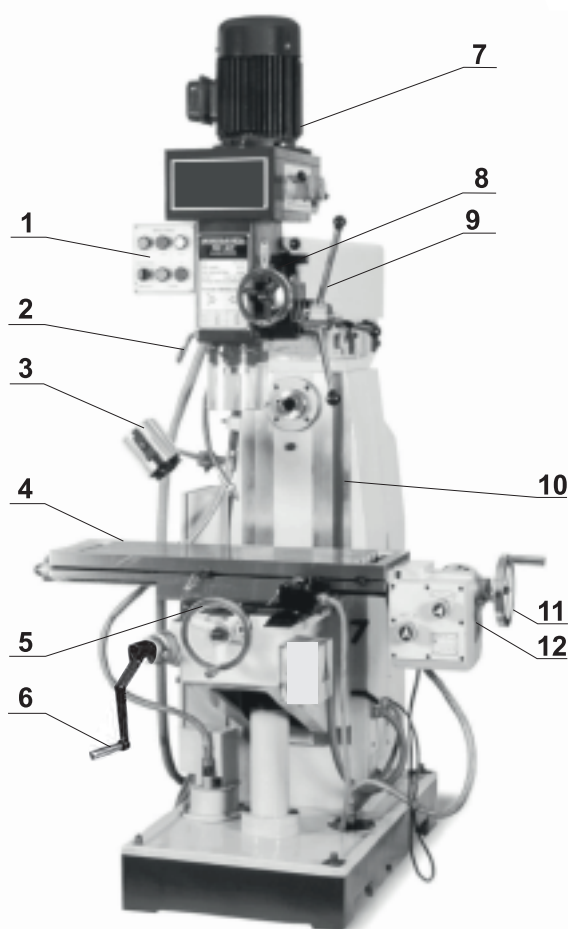
Универсальный сверлильно-фрезерный станок состоит преимущественно из чугунных отливок. Привод станка обеспечивает асинхронный двигатель, который через фланец присоединен к редуктору. Этот редуктор установлен вращательно на призматической колонке станка и обеспечивает обработку под углом. Стойка станка закреплена на основании, включающем и подвижный крестовой стол. Продольная и поперечная подача рабочего стола производится машинно или вручную.

### Рабочие места

Универсальный сверлильно-фрезерный станок имеет только одно рабочее место, с которого им можно полностью управлять. Это место спереди станка, с которого без проблем можно достать ко всем элементам управления. Их описание Вы можете найти в настоящем руководстве по эксплуатации.

## 8 Описание станка

- 1) Управление вертикального шпинделя
- 2) Рычаг крепления шпинделя
- 3) Освещение
- 4) Стол универсального сверлильно-фрезерного станка
- 5) Маховик поперечной подачи
- 6) Маховик установки высоты стола
- 7) Двигатель
- 8) Маховик микроподдачи шпинделя
- 9) Ручной рычаг подачи шпинделя
- 10) Стойка станка с призматической направляющей
- 11) Маховик продольной подачи
- 12) Машинная продольная подача



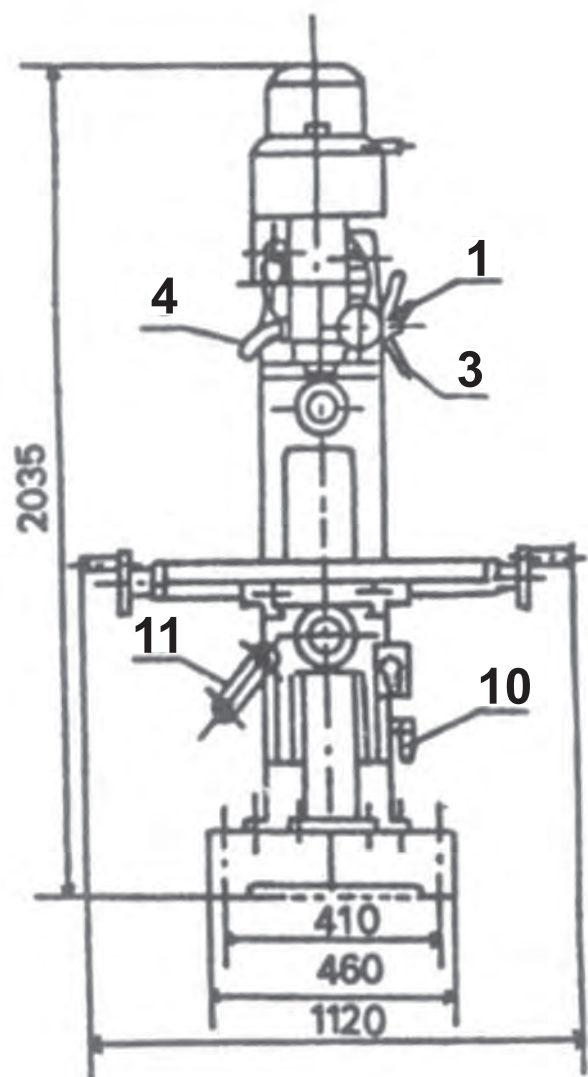
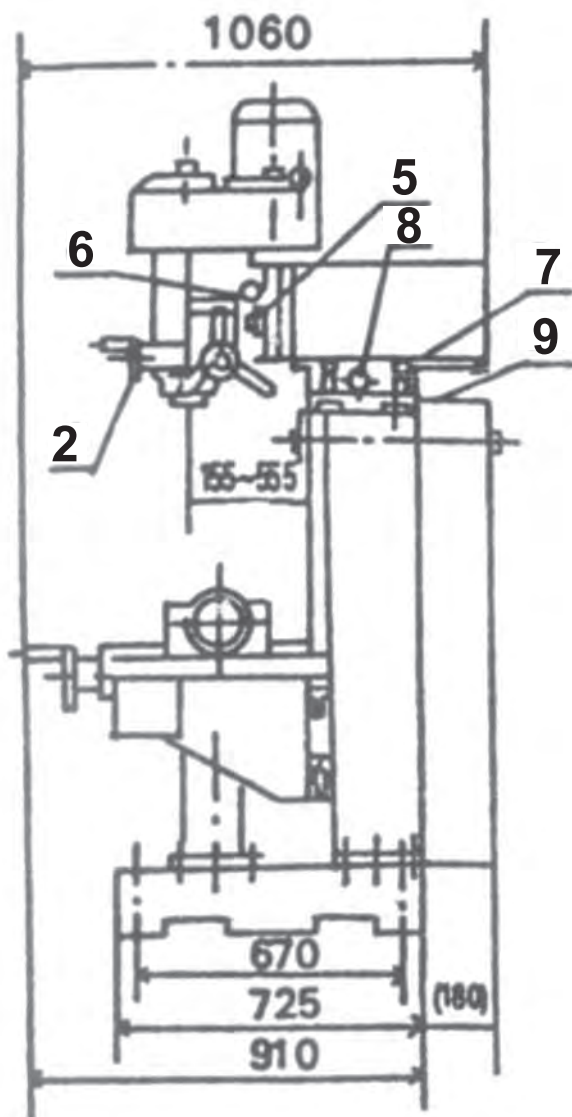
Универсальные сверлильно-фрезерные станки DMM 7550 относятся к среднему типовому ряду инструментальных сверлильно-фрезерных станков. Стойка с подставкой выполняет функцию направляющей консоли. На задней стороне стойки находится силовой механизм горизонтального шпинделя. Поперечный и продольный стол размещен на вертикально перемещающейся консоли. Через соединение качения шпиндельная бабка с возможностью регулирования угла закреплена на кронштейне, который находится в призматической направляющей в стойке станка.

### Редуктор

Редуктор вертикального шпинделя размещен в верхней части шпинделя. Привод обеспечивается отдельным двухскоростным электродвигателем через систему клиновых ремней. Скорости устанавливаются по таблице (см. табличку станка) комбинаций размещения ремней.

## Шпиндельная бабка

Шпиндельная бабка с редуктором, двигателем и посаженным на соединении качения шпинделем считается одной конструктивной единицей. Эту шпиндельную бабку можно наклонять в обе стороны. Наклон производится после отпускания трех фиксирующих болтов (рис. позиция № 5), через червячную передачу (рис. позиция № 6) бесступенчато обеспечивая требуемый угол от 0 до 90° в соответствии с прилагаемой шкалой. На этой шпиндельной бабке обеспечивается выдвигание шпинделя Mk IV вручную при помощи трех рычагов (рис. позиция № 3), или после зажимания бокового болта в их середине (рис. позиция № 1) можно обеспечить микроподачу через маховик (рис. позиция № 2), который оборудован нониусом. **ВНИМАНИЕ!** этот нониус информативный и имеет точность  $\pm 0,2$  мм. После установки достаточного выдвигания шпинделя фиксируем шпиндель зажатием фиксирующего рычага (рис. позиция № 4). Шпиндель верхним плечом можно после отпускания 4 болтов (рис. позиция № 6) поворачивать на 360°.

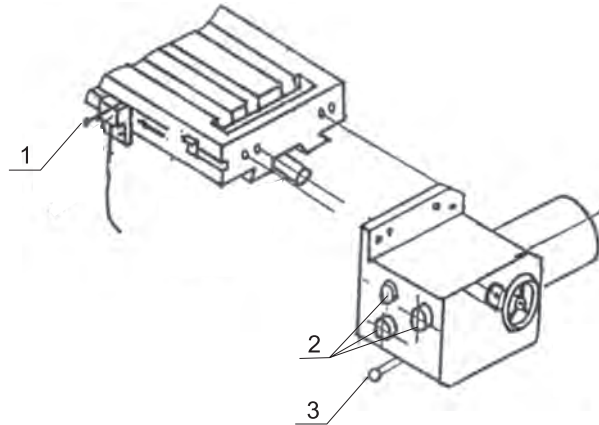


## Консоли

В призматической направляющей на передней стороне стойки подвижно установлена консоль. На консоли горизонтально установлен подвижный крестовой стол, который может перемещаться при помощи ручной или машинной подачи. Если хотите отрегулировать удаление стола от шпинделя отпустите два фиксирующих болта (стр. 6, № 10) на правой стороне консоли и поворачиванием рукоятки (стр. 6, № 11) установите требуемую высоту рабочего стола и снова достаточно зажмите. Эта рукоятка также используется для точной установки глубины обработки фрезеруемого материала!

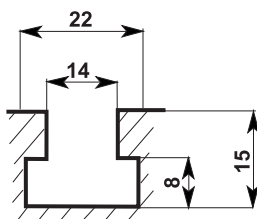
## Продольная подача

Продольная подача представляет собой редуктор в масле, который приводится в действие однофазным двигателем. Скорость подачи задается комбинацией трех рычагов № 2. Направление движения стола определяет рычаг на конечном выключателе № 1. Рычаг (3) предназначен для включения подачи или скоростной подачи. Ручная подача может использоваться только тогда, если рычаг подачи № 3 находится в положении 0.

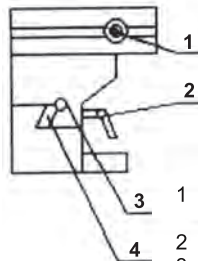


## Крестовой стол

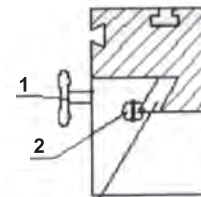
Размеры «Т» канавки рабочего стола



Регулировка при помощи линейки



- 1 Регулируемый упор продольной подачи стола
- 2 Фиксация поперечного стола
- 3 Ограничительный винт линейки
- 4 Линейка стола



- 1 Фиксация продольного стола
- 2 Ограничительный винт линейки
- 3 Линейка стола

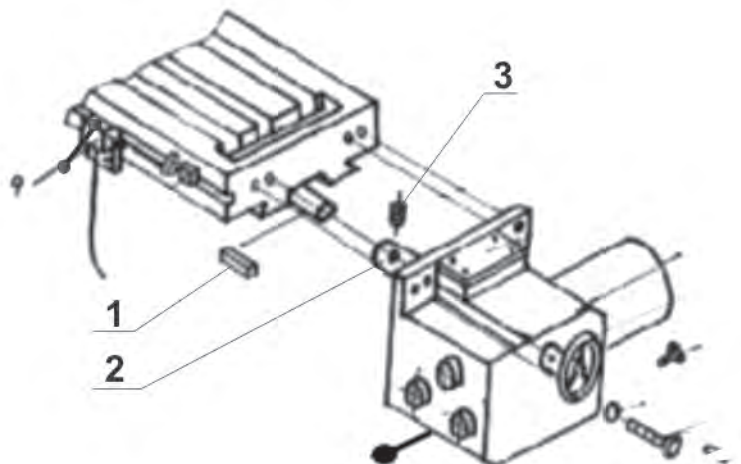
## 9 Перевозка и монтаж

Универсальный сверлильно-фрезерный станок перевозится на палете, на которой закреплен болтами. Вокруг станка имеется деревянная конструкция, оббитая фанерой. Станок упакован в целлофановый пакет. Все восприимчивые металлические поверхности покрыты консервирующим составом, который необходимо устранить перед началом работы. Для удаления консервирующего состава чаще всего используется технический бензин или иные растворители. Не допускается использовать нитро растворитель, который повредит соседнюю краску. После очистки используйте обычное консервирующее масло и нанесите его на все шлифованные поверхности, напр.: крестовой стол, стойку или шпиндель.

Под монтажом понимается только доукомплектование мелкими деталями, как напр. крепление рукоятки на рычаг управления продольной и поперечной подачи.

### монтаж подачи

При монтаже подачи действуйте в соответствии с рисунком. В первую очередь установите пружину (1) на подвижный болт и патрон подачи (2). Зафиксируйте болтом (3). При насаживании патрона подачу при помощи болтов прикрепите к столу и подгоните эти два элемента коническими шпильками при помощи предварительно подготовленных отверстий. После повторного прижатия конических шпилек и зажимания болтов дотяните фиксирующий болт (3) и зафиксируйте его от проворачивания.





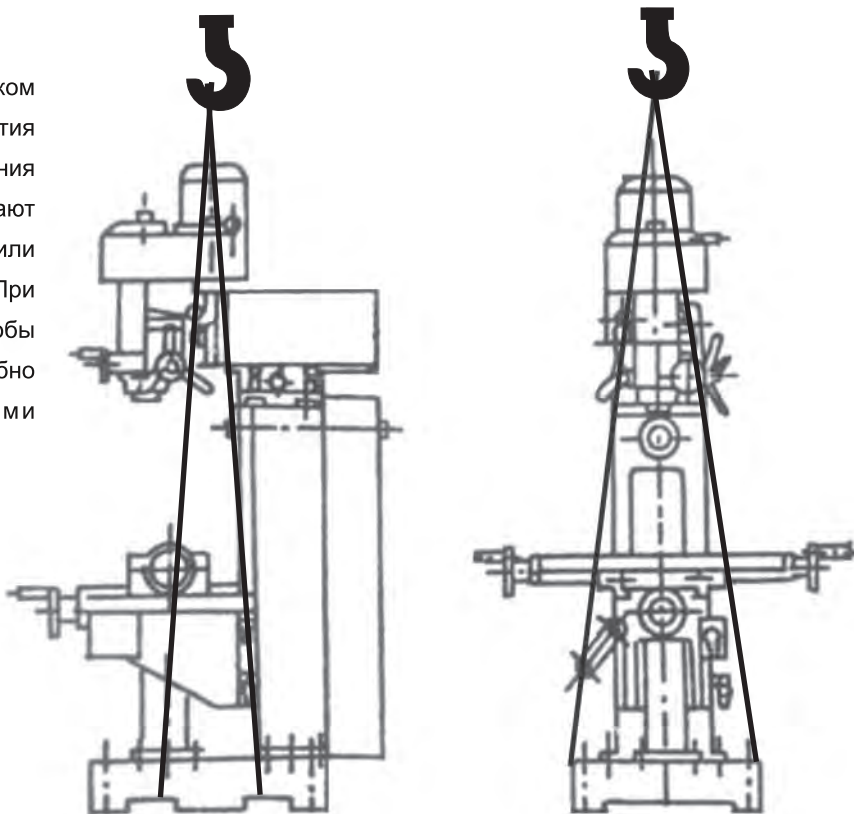
## 10 Манипуляция и установка станка

### Подвешивание станка

Для облегчения манипуляции со станком служат отверстия в основании. Эти отверстия обозначены символом крюка. После продевания металлических штанг (вил погрузчика) возникают четыре несущие точки для манипулирования или для строповки с грузоподъемностью 400 кг. При установке станка обратите внимание, чтобы оператор имел достаточно места и мог удобно манипулировать со всеми элементами управления.

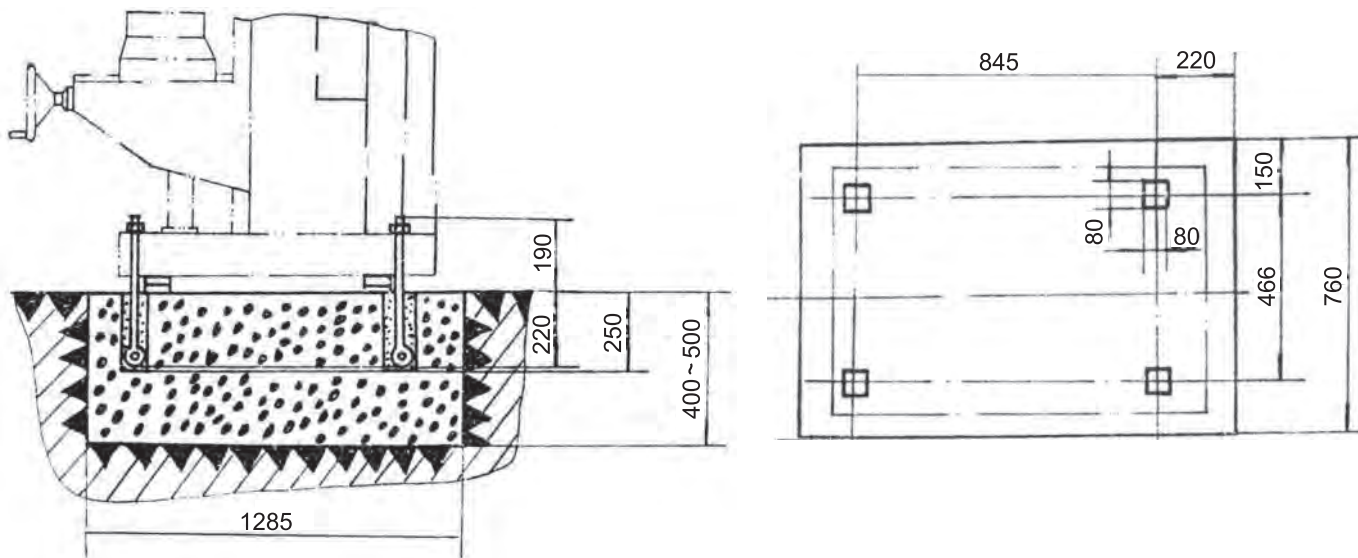


**Предупреждение:** Стабильно установите станок и обеспечьте его надежное крепление к фундаменту (на прочную поверхность, которая материально и нагрузкой соответствует станку). Несоблюдение этого условия может привести к неожиданному движению станка (части станка) и его повреждению.



### Инсталляция станка

Станок доставьте на место (см. подвешивание станка). Станок установите непосредственно на прочную поверхность или подготовленное основание, и удалите консервирующую смазку (напр. техническим бензином). После этого при помощи клиньев или подкладок выровняйте станок рамным уровнем в обоих направлениях с точностью 0,33/1000 мм. После выравнивания станок можно залить цементным раствором. Если хотите прочно закрепить станок к полу вставьте анкерные болты M16 в отверстия фундамента перед установкой станка (см. рис. стр. 9.), или можно закрепить станок дюбелями и винтами в предварительно просверленных слепых отверстиях.



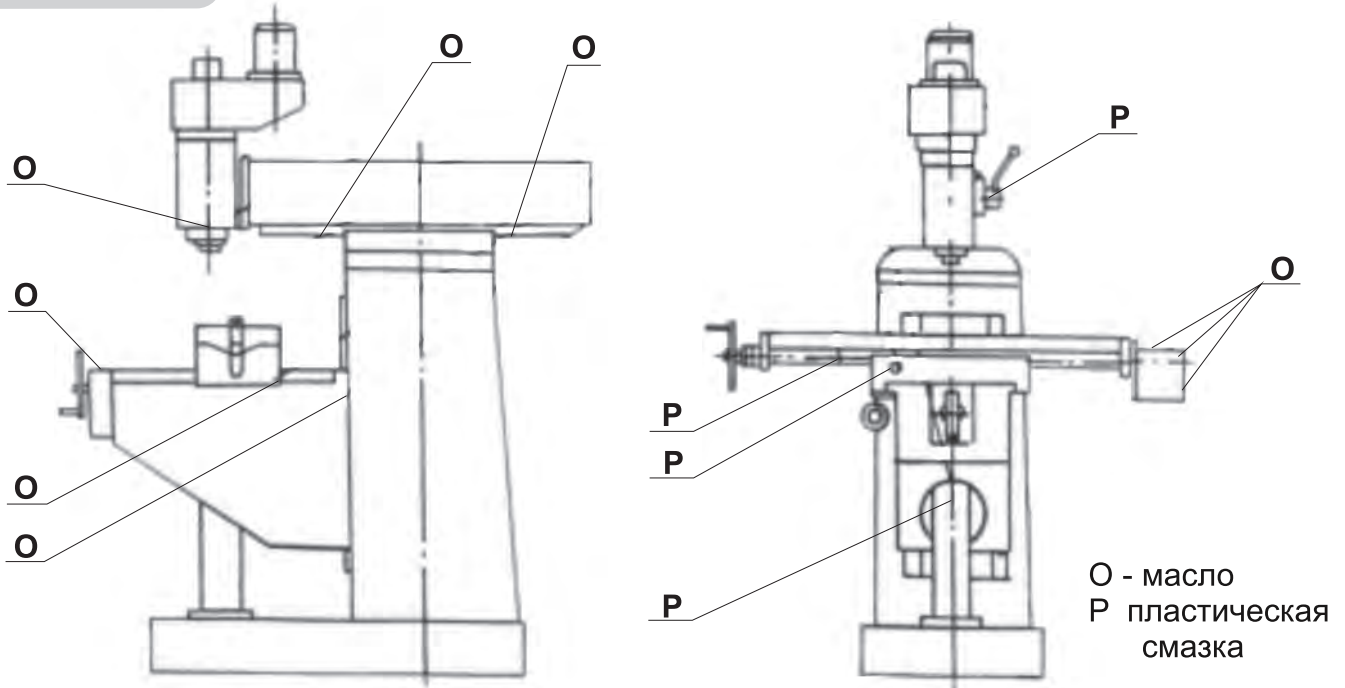
Болты зажимайте только после затвердевания основания с одновременным контролем уровнем.

## 11 Смазка станка

Места смазки указаны на карте смазки. Используйте рекомендуемые типы смазки, а для винтов столов пластическую смазку. Для редуктора, масленок и остальных поверхностей используйте масло.

Для установленных мест рекомендуется пластическая смазка MOGUL LA2. Эту пластическую смазку дополняйте через 30-40 часов работы станка. Рекомендуется масло MOGUL LK 22. Этот тип масла используется для шпиндельного блока, крестового стола станка и обозначенных пресс-масленок (обозначены красной точкой). Все подшипники станка закрыты с обеих сторон, поэтому не требуют дополнительного смазывания и являются необслуживаемыми.

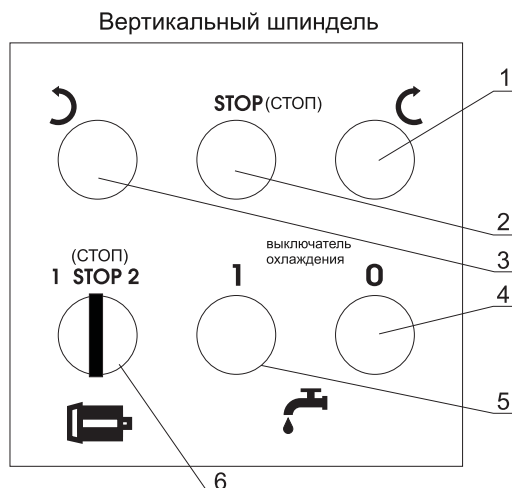
### места смазки



## 12 Электрооборудование

Основная часть электрооборудования размещена в распределительном шкафу в нижней части стойки станка. В ее состав входит главный выключатель. Остальные элементы управления размещены в верхней и средней части

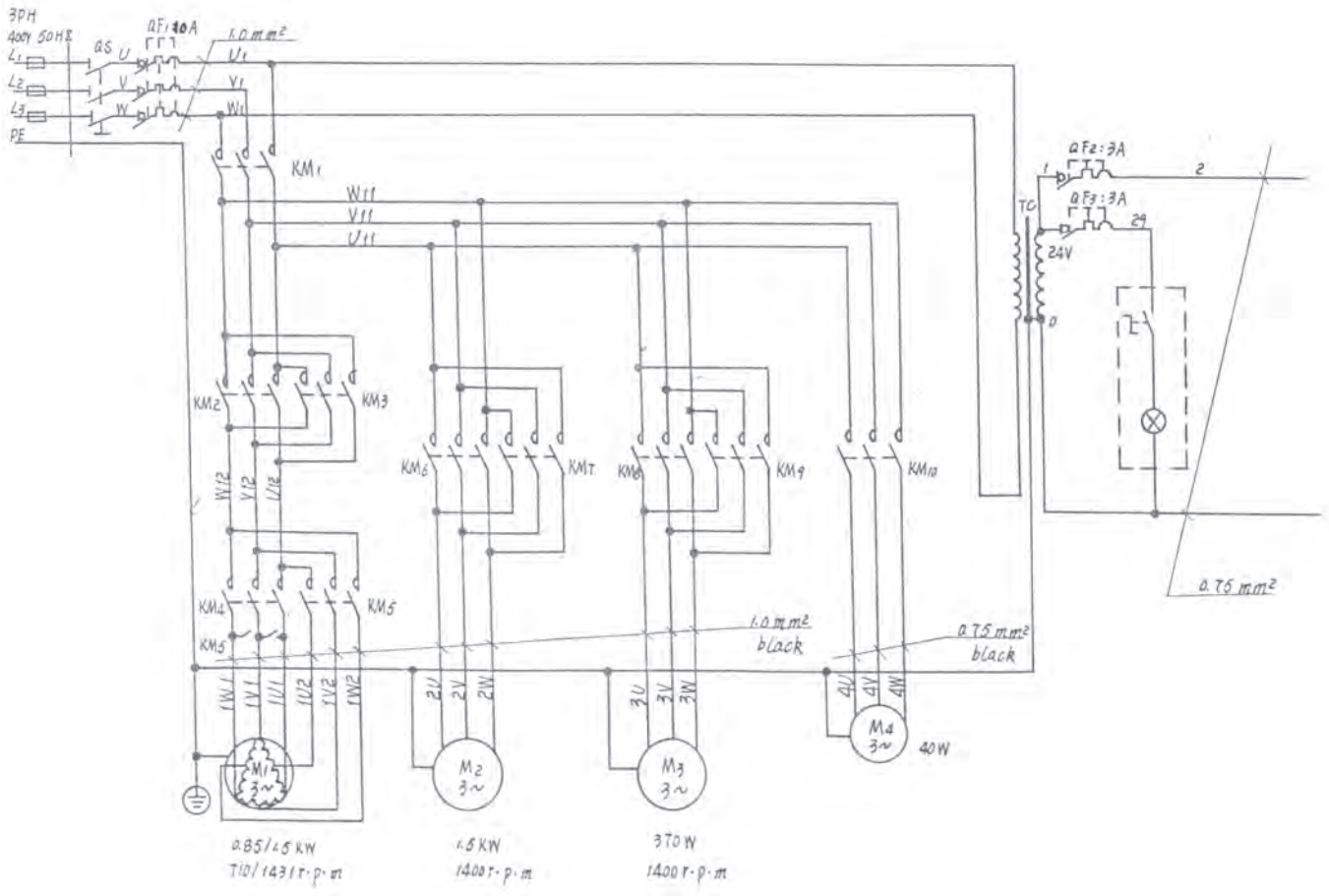
### Эл. управление шпиндельной бабкой



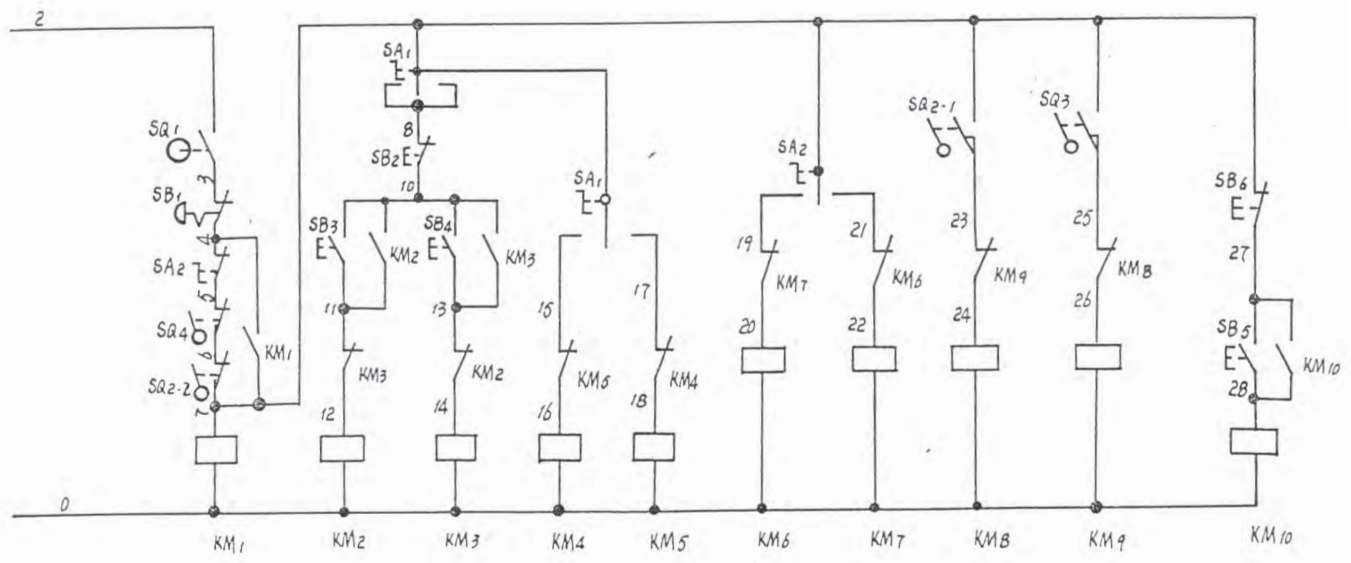
- 1) переключатель направления вращения вертикального шпинделя (вправо)
- 2) выключатель двигателя вертикального шпинделя
- 3) переключатель направления вращения вертикального шпинделя (влево)
- 4) выключатель охлаждающего насоса СТОП «0»
- 5) выключатель охлаждающего насоса СТАРТ «1»
- 6) переключатель двухскоростного двигателя вертикального шпинделя

**Схема подключения**

**Силовые цепи**



**Панель управления**

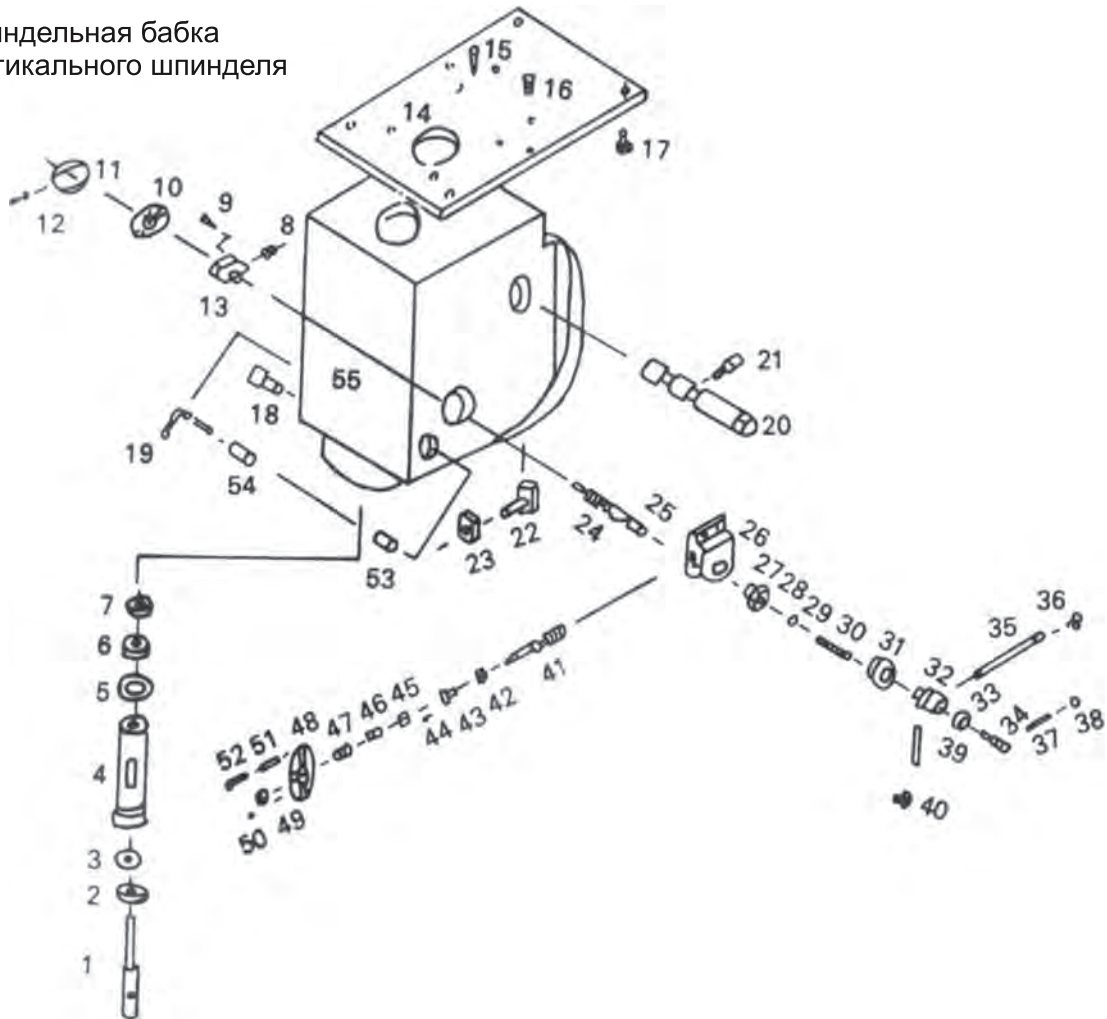


## 13 Уход за универсальным сверлильно-фрезерным станком

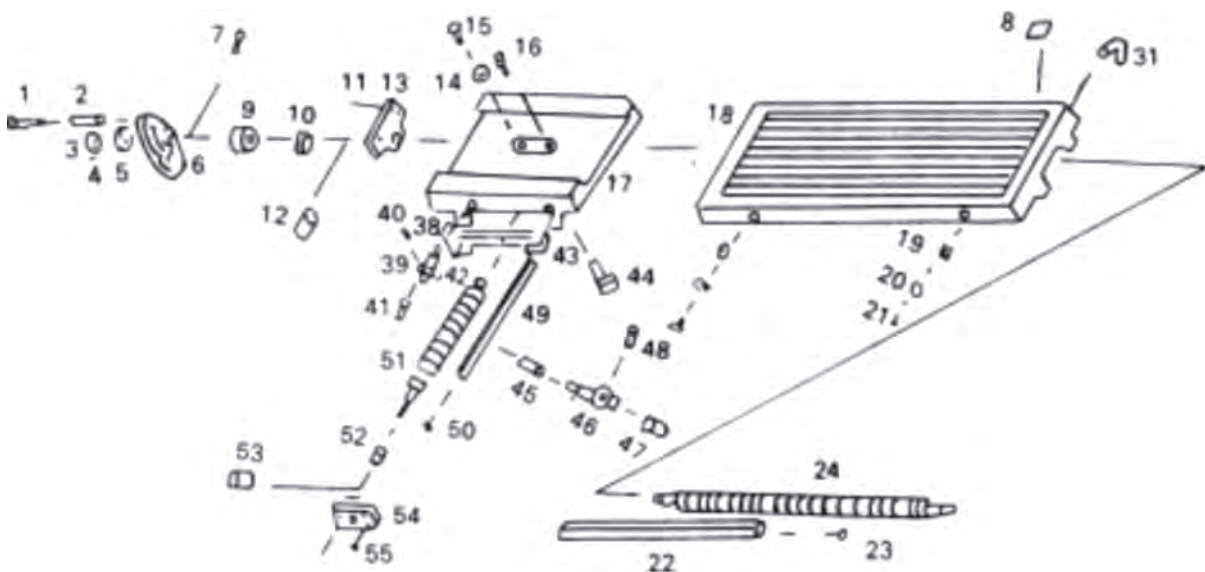
- 1) Перед началом работы универсально фрезерного станка проверьте уровень масла в шпиндельной бабке, смажьте все скользящие и вращающиеся поверхности и детали (см. карту смазки).
- 2) По окончании работы очистите все детали станка и смажьте все поверхности скольжения, направляющие винты и шпиндель.
- 3) Периодически промывайте редуктор и меняйте масло.
- 4) Не переключайте ни один из рычагов переключения скоростей до полной остановки шпинделя это может привести к повреждению передачи. Если переключение затруднено, то его можно облегчить при помощи поворачивания шпинделя.
- 5) Если обнаружено повреждение станка, то немедленно его остановите и обратитесь за помощью к сервисному специалисту для устранения неисправности.

**14** Чертежи станка

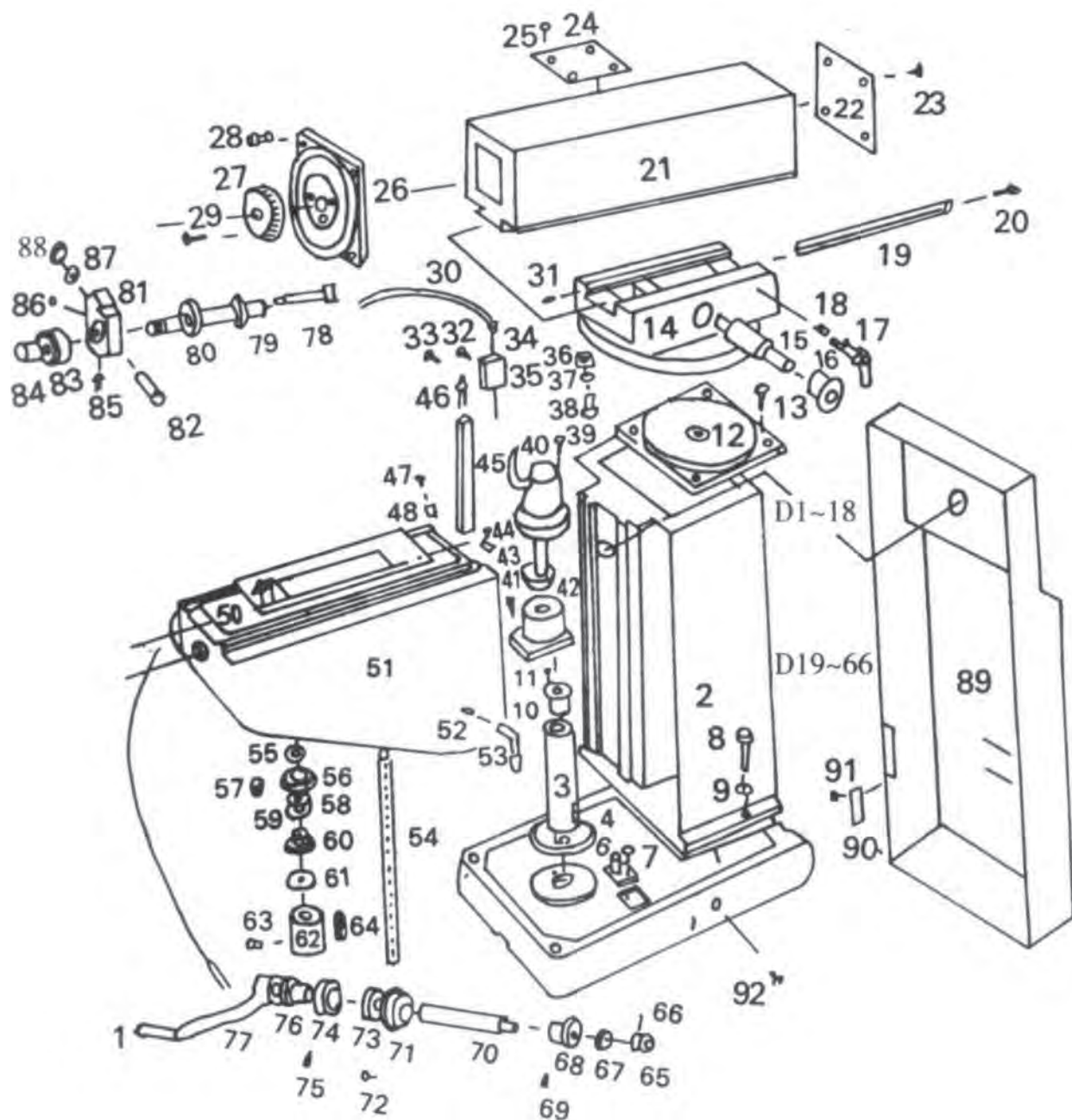
Шпиндельная бабка  
вертикального шпинделя



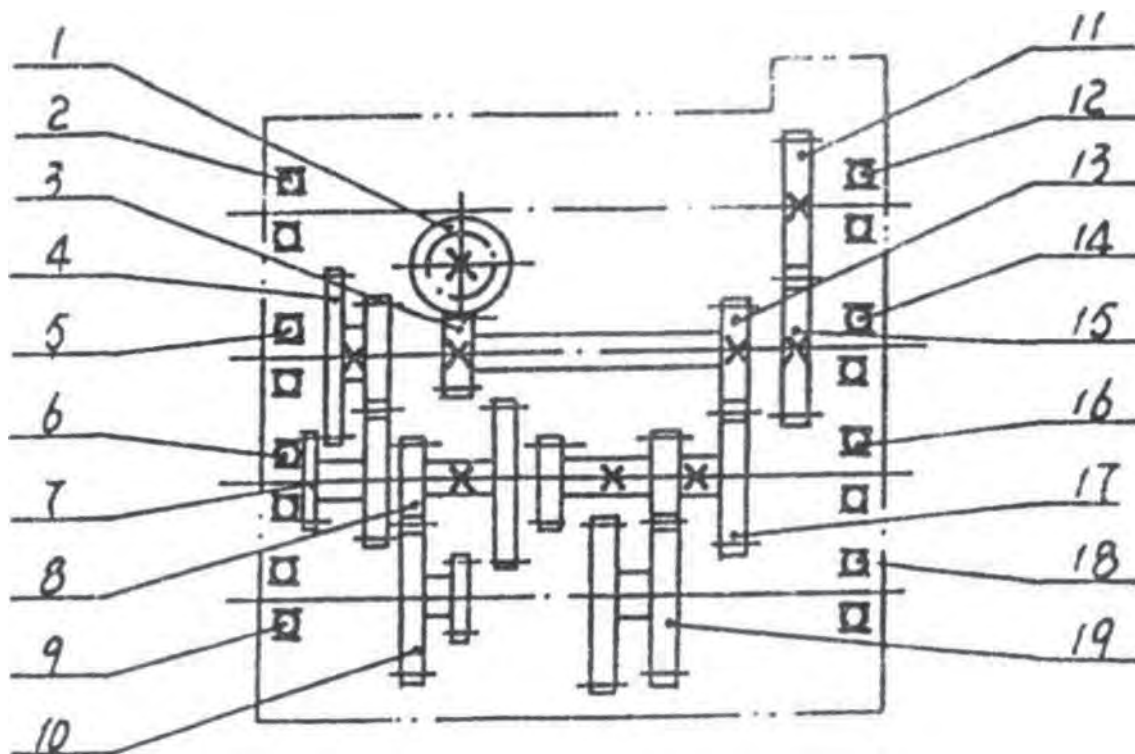
Поперечная и продольная подача



Подставка и консоль  
вертикального шпинделя



### Продольная машинная подача



## 15 Каталог деталей

Перечень деталей Вы найдете в настоящей документации с чертежами отдельных деталей, которые возможно заказать.

При предъявлении рекламаций или заказе для быстроты исполнения заказа всегда указывайте следующие данные:

- A) тип устройства MetalMaster DMM 7550 CW
- B) номер заказа станка - номер станка
- C) год производства и дату поставки станка
- D) номер детали и страницы, на которой она приведена конкретная деталь.

## 16 Принадлежности и аксессуары

Базовая комплектация - все узлы и детали, которые поставляются прямо на станке или со станком (приведено в главе 1, Содержание упаковки).

Специальные принадлежности - дополнительные принадлежности, которые за доплату поставляются к соответствующему станку: подставка, продольная подача, частотный преобразователь и др. позиции, приведенные в актуальном каталоге. Каталог прилагается бесплатно. Необходимые консультации по использованию специальных принадлежностей возможны у нашего сервисного техника.

## 17 Демонтаж и ликвидация

Ликвидация станка по истечении срока службы

- отключить станок от электросети
- слить масло из редуктора
- демонтировать все детали станка
- демонтировать все детали станка, отсортировать по типам отходов (сталь, чугун, цветные металлы, резина, кабели, электрооборудование) и сдать в специальные пункты вторсырья.

## 18 Правила техники безопасности

### 1.1. Общие положения

**А.** Этот станок снабжён разными предохранительными устройствами, предназначенными как для защиты обслуживающего персонала, так и для защиты самого станка. Однако, несмотря на это, они не могут обеспечить все аспекты безопасности, а поэтому нужно, чтобы обслуживающий персонал принимал необходимые меры по защите. Перед началом обслуживания станка обслуживающий персонал должен хорошо изучить эту главу. Кроме того, обслуживающий персонал должен принять во внимание и дальнейшие аспекты опасности, которые относятся к окружающим условиям и материалу.

**Б.** Эта инструкция включает в себя три категории указаний техники безопасности

Опасность	Предостережение	Предупреждение
Смысл их является следующим:		
<b>ОПАСНОСТЬ</b>		
Несоблюдение этих указаний может привести к смертельному исходу.		
<b>ПРЕДОСТЕРЕЖЕНИЕ</b>		
Несоблюдение этих указаний может привести к серьёзному ранению или к значительному повреждению станка.		
<b>ПРЕДУПРЕЖДЕНИЕ (Призыв к осторожности)</b>		
Несоблюдение этих указаний может привести к повреждению станка или к лёгкому ранению.		

**В.** Соблюдайте всегда правила техники безопасности, которые указаны на щитках, прикреплённых на станке. Эти щитки не удаляйте и предохраняйте их от повреждений. В случае неразборчивости надписи на щитке или его повреждения контактируйте производственное предприятие.

**Г.** Не пытайтесь ввести станок в эксплуатацию до тех пор, пока Вы не изучили все инструкции, поставленные со станком (инструкции по обслуживанию, техническому обслуживанию, наладке, программированию и т.д.), и пока не поняли принцип каждой операции и порядок работы.

### 1.2. Основные позиции по безопасности

#### 1) ОПАСНОСТЬ

- На электрической панели управления, трансформаторах, двигателях, клеммниках находится оборудование под высоким напряжением, что указано на прикреплённых щитках. Ни в коем случае не затрагивайте этого оборудования.

Перед присоединением станка к электрической сети убедитесь в том, что все дверцы и защитные кожухи установлены на свои места. В случае необходимой потребности устранить дверцы или снять защитный кожух выключите сначала главный рубильник и замкните его.

- Не присоединяйте станок к электрической сети в том случае, если дверцы или защитный кожух устранены.

#### 2) ПРЕДОСТЕРЕЖЕНИЕ

- Запомните позицию (место) нахождения аварийного выключателя, чтобы Вы могли воспользоваться ним из любого места.

- Чтобы избежать неправильного обслуживания станка, ознакомьтесь перед его пуском с размещением выключателей.

- Следите за тем, чтобы Вы во время работы станка случайно не прикоснулись к некоторым выключателям.

- Ни в коем случае не прикасайтесь голыми руками или чем-нибудь другим к вращающейся детали или инструменту.

- Следите за тем, чтобы шпиндель не захватил Ваши пальцы.

- Всегда, когда проводите работы возле станка, проявляйте всегда большую осторожность по отношению к стружке и к возможности поскользнуться на охлаждающей жидкости, масле.

- Не вмешивайтесь в работу станка, пока этого не требует инструкция по использованию

- В том случае, если не будете работать на станке, станок выключите на панели управления и отсоедините его от источника питания.

- Перед чисткой станка или его периферийных устройств выключите и замкните главный выключатель.

- Если же на станке работает несколько работников, не начинайте дальнейшую работу до тех пор, пока не проинформируете следующего работника о том, как будете поступать.

- Не проводите на станке никаких изменений, которые бы могли угрожать его безопасности.

- Сомневаетесь ли в правильности порядка работы на станке, контактируйте ответственного работника.



### 3) ПРЕДУПРЕЖДЕНИЕ ПРИЗЫВ К ОСТОРОЖНОСТИ

- Не забывайте проводить регулярные проверки в соответствии с инструкцией по обслуживанию.
- Проконтролируйте и убедитесь в том, что не существуют никакие помехи в работе станка со стороны пользователя.
- Если станок находится в системе автоматической работы, не открывайте ни входные дверцы, ни защитные кожухи.
- После окончания работы наладьте станок так, чтобы был подготовлен для проведения дальнейшей серии операций.
- В случае прекращения подачи электрического тока, немедленно выключите главный выключатель.
- Не изменяйте величины параметров, значения величин или иные электрические величины наладки, хотя бы Вы для этого имели уважительную причину. В случае необходимости изменить величину, прежде всего проконтролируйте, если это безопасно, а потом запишите первоначальную величину, чтобы Вы могли в случае необходимости опять установить первоначальную величину.
- Предохранительные щитки не устраняйте и не изменяйте, предохраняйте их от повреждений и попадания на них краски или грязи. В случае неразборчивости надписи на них или их потери пошлите в адрес нашей фирмы номер дефектного щитка (номер указан на нижнем правом уголке щитка) и фирма Вам пошлёт новый щиток, который прикрепите внутри на его первоначальное место.

#### 1.3. Одежда и личная безопасность

##### 1) ПРЕДУПРЕЖДЕНИЕ ПРИЗЫВ К ОСТОРОЖНОСТИ

- Длинные волосы свяжите сзади, иначе бы могли захватиться и намотаться вращающимся механизмом.
- По возможности носите защитные приспособления (шлемы, очки, безопасную обувь и т.п.)
- В случае нахождения в рабочем пространстве препятствий над головой носите шлем.
- Всегда носите предохранительную маску при работе с материалом, при обработке которого возникает пыль.
- Носите всегда защитную обувь со стальными прокладками и с противоскользкой подошвой.
- Никогда не носите свободную рабочую одежду.
- Пуговицы, крючки на рукавах рабочей одежды имейте всегда застёгнутыми, чтобы предотвратить опасность наматывания свободных частей одежды на вращающиеся механизмы.
- В том случае, если носите галстук или подобные свободные дополнения к одежде, следите за тем, чтобы они не намотались на вращающиеся механизмы (чтобы не были захвачены вращающимся механизмом).
- При насадке и при снятии обрабатываемых деталей и инструментов, а также при устранении стружек из рабочего пространства, пользуйтесь перчатками, чтобы защитить руки от ранений об острые грани и от ожогов горячими обработанными компонентами.
- Не работайте на станке, если находитесь под влиянием наркотиков и алкоголя.
- Если Вы страдаете головокружениями и обмороками, то не работайте на станке.

#### 1.4. Правила техники безопасности для обслуживающего персонала

Не вводите станок в эксплуатацию до тех пор, пока не ознакомитесь с содержанием инструкции по обслуживанию

##### 1) ПРЕДОСТЕРЕЖЕНИЕ

- Закройте все кожухи элементов управления и клеммников, чтобы предотвратить их повреждение стружками и маслом.
- Проверьте, если не повреждены электрические кабели, чтобы избежать травм в результате утечки электрического тока (электрический шок).
- Регулярно проверяйте, или защитные кожухи правильно собраны и если не повреждены. Повреждённые кожухи немедленно исправьте или замените другими.
- Не запускайте станок со снятым кожухом.
- Не прикасайтесь к охлаждающей жидкости голыми руками может вызвать раздражение. Для обслуживающего персонала, страдающего аллергией, разработаны специальные меры.
- Не производите никаких изменений форсунки охлаждающей жидкости во время хода станка.
- При устранении стружек с инструмента пользуйтесь перчатками и щёткой никогда не проводите это обнажёнными руками.
- Перед заменой инструмента прекратите все операции и остановите станок.
- При закреплении заготовок в станках или при вынимании обработанных деталей из станков, которые не имеют операцию по автоматической замене обрабатываемых деталей, следите за тем, чтобы инструмент находился как можно дальше от рабочего пространства и чтобы не вращался.
- Не вытирайте обрабатываемую деталь и не устраняйте стружки руками или тряпкой во время вращения инструмента. Для это цели станок остановите и пользуйтесь щёткой.
- С целью продолжения ходовой части оси не устраняйте или не вмешивайтесь каким-либо другим образом в такие предохранительные устройства, как упор, концевые выключатели или не проводите их взаимное блокирование.
- При манипуляции с деталями, которые превышают Ваши возможности, потребуйте помощь.

- Не работайте на подъёмных тележках или подъёмных кранах и не проводите такелажные работы, если Вы не имеете на эти виды работ правомочные законом утверждённые документы.
- При пользовании подъёмными тележками или подъёмными кранами убедитесь сначала в том, что вблизи этих машин нет никаких препятствий.
- Всегда применяйте стандартные стальные тросы и средства вязки, грузоподъёмность которых соответствует тем нагрузкам, которые должны быть перенесены.
- Проверяйте средства вязки, цепи, подъёмное оборудование и остальные подъёмные средства перед началом их использования. Дефектные части немедленно исправьте или замените их новыми.
- Всегда обеспечьте профилактические противопожарные мероприятия при проведении работ с горючими материалами или режущим маслом.
- Не работайте на станке во время сильной грозы.

## 2) ПРЕДУПРЕЖДЕНИЕ ПРИЗЫВ К ОСТОРОЖНОСТИ

- Перед началом работы проверьте, или ремни имеют правильное натяжение.
- Проверьте зажимные и дальнейшие приспособления, чтобы определить, если не ослаблены крепёжные болты обрабатываемой детали.
- Не обслуживайте выключатели на панели управления в рукавицах, так как бы могло дойти к неправильному выбору или к другой ошибке.
- Перед введением станка в эксплуатацию подождите, пока нагреется шпиндель и все механизмы подачи.
- Убедитесь в том, что собранные инструменты соответствуют номерам запрограммированных инструментов.
- Проверьте состояние дисплея (или SETUP дисплея) и сравните его с номером программы.
- Сначала проедьте со сниженной скоростной подачей всю программу, шаг за шагом, с целью проверить, если всё в порядке.
- Проконтролируйте и проверьте, или в ходе обработки не возникает ненормальный шум.
- Препятствуйте накоплению стружки в течение силовой обработки. Стружки являются очень горячими и могут вызвать пожар.
- Когда серия операций окончена выключите выключатель системы управления, выключите главный выключатель и, наконец, выключите и выключатель главной подачи тока.

### 1.5. Правила техники безопасности по закреплению обрабатываемой детали и инструментов

#### 1) ПРЕДОСТЕРЕЖЕНИЕ

- Всегда пользуйтесь тем инструментом, который является пригодным для данной работы и который соответствует спецификациям станка.
- Затупившиеся инструменты замените как можно скорее, так как затуплённые инструменты часто являются причиной травм или повреждения.
- Прежде чем приведёте шпиндель в движение, проверьте, если части, закреплённые в патроне или люнете, тщательно зафиксированы (укреплены).
- Если же центровое отверстие большой стержневой части является слишком малым, то при большей режущей силе обрабатываемая деталь может выпасть. Убедитесь в том, что центровое отверстие является достаточно большим и если имеет правильный угол.
- При собранных принадлежностях на шпинделе не превышайте допустимые обороты.
- Если же шпиндель или иные используемые принадлежности не являются оборудованием, рекомендованным предприятием-изготовителем, то проверьте у предприятия-изготовителя, какую безопасную используемую скорость он рекомендует.
- Следите за тем, чтобы Ваши пальцы или рука не попали в шпиндель или в люнет.
- Для поднятия тяжёлых шпинделей, люнетов и заготовок применяйте соответствующее подъёмное оборудование.

#### 2) ПРЕДУПРЕЖДЕНИЕ ПРИЗЫВ К ОСТОРОЖНОСТИ

- Убедитесь в том, что длина инструмента является такой, что инструмент не будет попадать в зажимное приспособление такое, как шпиндель, или в другие предметы.
- После сборки инструментов и обрабатываемой детали проведите опытный рабочий процесс.
- И хотя держатель инструмента может быть собран слева или справа, несмотря на это проконтролируйте его правильное положение.
- Не применяйте измерительное устройство инструмента (или узел измерительного устройства длины), пока не убедитесь в том, что ничему не мешает).

## 19 Гарантийные условия

1. На оборудование марки «MetalMaster» предоставляется гарантия сроком на 12 месяцев с даты продажи, при условии работы оборудования в одну смену (8 часов в день). (Надо предъявить правильно заполненное гарантийное письмо и документы на приобретение оборудования).

2. Гарантия не распространяется на дефекты, возникшие в случае:

использования неоригинальных запасных частей, не одобренных производителем;

очевидных нарушений условий эксплуатации оборудования, непрофессионального обращения, из-за перегрузки, применения неправильных приспособлений или непригодных рабочих инструментов, в результате вмешательства постороннего лица, естественного износа или же повреждения при транспортировке;

неудовлетворительных условий хранения оборудования, невыполнения периодических профилактических работ, если неисправность вызвана механическим повреждением, включая случайное, при форс-мажорных обстоятельствах (пожар, стихийное бедствие и т.д.).

3. Гарантийными работами не являются:

сборка оборудования, пуско-наладочные работы;

периодическое профилактическое обслуживание, подстройка узлов и агрегатов, смазка и чистка оборудования, замена расходных материалов. Эти работы не требуют специальной подготовки от исполнителя и могут быть выполнены самим пользователем оборудования, руководствуясь инструкцией по эксплуатации.

В указанных случаях покупателю может быть оказана бесплатная телефонная поддержка.

4. Производитель оставляет за собой право вносить изменения в конструкцию станка, не влияющие на функциональность оборудования.

5. Настоящие гарантийные обязательства не покрывают возможного ущерба от потери прибыли или иных косвенных потерь, упущенной выгоды, связанных с неисправностью оборудования.

6. Рекламации предъявляйте в том торговом предприятии, в котором инструмент или станок был куплен. Или же пошлите станок в собранном виде в адрес сервисной мастерской.

7. Гарантийный ремонт оборудования производится в условиях сервисной мастерской, транспортные расходы несет покупатель. В исключительных случаях гарантийный ремонт может производиться на территории покупателя, при этом проезд двух сотрудников сервисной мастерской и проживание в гостинице оплачивается покупателем на основании предъявленных покупателю документов, подтверждающих соответствующие расходы в течение 3-х банковских дней со дня выполнения гарантийных работ. Покупатель обеспечивает бронирование и оплачивает гостиницу и проездные документы на обратную дорогу для сотрудников сервисной мастерской. Покупатель обязуется возместить затраты на проезд из расчета ж/д билета (купейный вагон), если расстояние от г.Москвы до места проведения работ менее 500 км и авиационного билета (эконом класса), если расстояние до места проведения работ свыше 500 км.

8. В случае необходимости замены каких-либо частей оборудования поставщик обязуется без промедления произвести замену соответствующей части оборудования или всего оборудования, в зависимости от характера недостатков, уведомив об этом покупателя посредством факсимильной связи с указанием примерно необходимого для этого срока. Не считается промедлением со стороны поставщика время, необходимое для доставки и заказа соответствующего оборудования или части оборудования с завода-изготовителя в случае отсутствия соответствующего оборудования или частей оборудования на складе поставщика. Если в течение срока, необходимого для замены части оборудования, оно вследствие необходимости такой замены, не могло использоваться в этот период, гарантийный срок продлевается на такой же период.

9. Если при проведении ремонта не будет обнаружен дефект, относящийся к гарантии, то собственник оборудования возмещает расходы, связанные с работами специалиста сервисной мастерской.

**Гарантийное письмо**

(направляется поставщику в случае возникновения гарантийных случаев)

Наименование покупателя оборудования \_\_\_\_\_

Фактический адрес покупателя оборудования \_\_\_\_\_

В ходе эксплуатации оборудования обнаружены следующие недостатки: \_\_\_\_\_

\_\_\_\_\_

\_\_\_\_\_

Изделие	
Тип	Произв. номер.
Дата:	Ремонт №: Дата:
	Ремонт №: Дата:
Печать и подпись	