

РУКОВОДСТВО ПО ЭКСПЛУАТАЦИИ Вертикально-сверлильный станок

Metal Master DVM-25
Metal Master DVM-26



Metal Master

«Металл Мастер» присутствует на российском рынке с 2001 года.

«Металл Мастер» занимается производством и поставкой металлообрабатывающего оборудования.

«Металл Мастер» предлагает следующие виды оборудования:

- Листогибы
- Листогибочные прессы
- Вальцы
- Профилегибы
- Гильотины
- Ленточнопильные станки
- Токарные станки
- Фрезерные станки
- Сверлильные станки
- Готовые технические решения

Большой выбор оборудования на российском складе – одно из основных преимуществ компании.

Мы думаем о наших клиентах и постоянно расширяем ассортимент оборудования и сопутствующих товаров и услуг.

Наши клиенты – уже выросли от небольших производств до промышленных холдингов.

«Металл Мастер» - это уверенное долгосрочное сотрудничество.

Техника безопасности

Техника безопасности включает в себя соблюдение инструкции по эксплуатации и техническому обслуживанию.

- Всегда храните инструкцию, предохраняя ее от грязи и влажности, передавайте в дальнейшем пользователям.
- Ежедневно перед включением станка проверяйте функционирование необходимых защитных устройств.
- Установленные дефекты станка или защитных устройств необходимо незамедлительно устранить с помощью уполномоченных для этого специалистов.
- Не включайте в таких случаях станок, выключите его из эл. сети.
- Следите за тем, чтобы станок был надежно закреплен на ровной поверхности.
- Обеспечьте хорошее освещение.
- Применяйте необходимые согласно предписаниям средства личной защиты.
- Надевайте плотно прилегающую одежду, снимайте украшения, кольца и наручные часы.
- Если у Вас длинные волосы, надевайте защитную сетку для волос или головной убор.
- Для работы не надевайте перчаток.
- Устанавливайте станок таким образом, чтобы оставалось достаточно места для обслуживания станка и для расположения заготовок.
- Не допускайте к станку посторонних, особенно детей.
- Перед началом работы проверьте надежность закрепления сверлильной головки и сверлильного стола.
- Перед началом работы снимите с машины ключ патрона и другие инструменты.
- Не применяйте проволочные щетки, фрезы, круглопильные инструменты и шлифовальные диски.
- Никогда не используйте станок, если возникли проблемы с выключателем.
- Никогда не работайте с открытым защитным устройством патрона или открытым защитным устройством ремня.
- Во время работы станка не производите никаких перестановок сверлильной головки и сверлильного стола.
- Держите руки на достаточном расстоянии от движущихся частей станка, принимайте во внимание, что Ваши руки или заготовка могут соскользнуть.
- Никогда не держите заготовку в руках, без опоры о стол.
- Сверлите заготовку только в том случае, если она надежно располагается на рабочем столе.
- Надежно закрепляйте заготовку от захвата движущимися частями. Применяйте зажимные устройства, струбицы, тиски и т.д., чтобы зафиксировать заготовку. Никогда не удерживайте заготовку просто руками.
- Тиски всегда плотно прикручивайте к столу.
- Работайте только хорошо заточенными принадлежностями.
- Никогда не хватайтесь за движущиеся части станка.
- Стружку и части заготовок удаляйте только при выключенном станке.
- Держите рабочее место свободным от посторонних предметов.
- Не оставляйте без присмотра включенный станок. Всегда выключайте его, прежде чем покинете рабочее место.
- Не используйте станок вблизи горючих жидкостей или газов. Следите за соблюдением мер по противопожарной безопасности, например наличие огнетушителя на рабочем месте.
- Не используйте станок во влажных помещениях, не оставляйте его под дождем.
- Работы по электрике станка должны выполняться только электрики.
- Следите за тем, чтобы электропроводка не препятствовала рабочему процессу и, через нее нельзя было споткнуться.
- Немедленно заменяйте поврежденный сетевой кабель.
- Все работы по установке, монтажу, чистке должны производиться только после выключения станка из эл. сети.

Технические характеристики

Сверлильный станок MetalMaster DVM-25/26 предназначен для сверления (глухих и сквозных цилиндрических и конических отверстий), рассверливания, зенкерования, снятия фасок, развертывания, растачивания. Станок состоит из сверлильной головки с панелью управления, толстостенной колонны большого диаметра, стола с радиальными крепежными пазами, литого основания, зубчатого механизма перемещения стола и сверлильной головки.

Модель	DVM-25	DVM-26
Максимальный диаметр сверления, мм	25	26
Ход шпинделя	125	
Нарезаемая резьба (сталь/чугун)	M10/M16	
Конец шпинделя (конус Морзе)	MT3	
Мощность двигателя кВт (50HZ)	0,65/0,9	0,65/1,2
Скорость вращения шпинделя, об/мин.	105-210-350-445-700-890-1450-2900	
Размер в упаковке, мм	1670x570x720	
Вес нетто/брутто, кг	190/220	192/225

Примечание:

Спецификация данной инструкции является общей информацией. Данные технические характеристики были актуальны на момент издания руководства по эксплуатации.

Производитель оставляет за собой право на изменение конструкции и комплектации оборудования без уведомления потребителя.

Настройка, регулировка, наладка и техническое обслуживание оборудования осуществляются покупателем.

В технических характеристиках станков указаны предельные значения зон обработки, для оптимального подбора оборудования и увеличения сроков эксплуатации выбирайте станки с запасом.

Комплект поставки

- Сверлильный патрон 1-16 мм
- Защитный экран
- Рукоятки для подачи
- Рукоятка перемещения стола
- Инструмент для обслуживания
- Руководство по эксплуатации. Список запасных деталей

Описание станка

- 1 Сверлильная головка
- 2 Основание
- 3 Колонна
- 4 Стол станка
- 5 Рукоятки выбора скорости шпинделя
- 6 Кнопка аварийной остановки
- 7 Переключатель включения станка и выбора скорости эл.двигателя
- 8 Рукоятки вертикальной подачи
- 9 Рукоятка для поднятия/опускания стола
- 10 Рукоятка для поднятия/опускания сверлильной головки
- 11 Защитный экран патрона

Транспортировка и установка

Станок поставляется в закрытом ящике.



Для транспортировки используйте вилочный погрузчик или ручную тележку. Убедитесь, что станок не может опрокинуться или упасть во время транспортировки.

Станок предназначен для работы в закрытых помещениях и должен быть прикручен к прочному и выровненному полу.

Сборка

Если при распаковке вы заметите какие-либо повреждения от транспортировки, немедленно известите об этом поставщика. Не эксплуатируйте станок!

Открутите станок от транспортировочной упаковки.

Установите станок на полу:

Используйте волоконные ремни повышенной прочности для поднятия станка с поддона.

Осторожно: Станок тяжелый (210 кг)! Удостоверьтесь в достаточной грузоподъемности и нормальном состоянии ваших подъемных устройств. Никогда не становитесь под подвешенный груз.

Аккуратно поставьте станок на прочный пол.

Убедитесь в том, что станок не может опрокинуться!

Чтобы быть точным, станок должен быть выровнен.

Используйте уровень, чтобы убедиться в ровности уровня стола.

Если необходимо, ослабьте монтажные болты, подложите шайбы и затяните монтажные болты.

Очистите все защищенные от ржавчины поверхности при помощи бензина, солярового масла или мягкого растворителя.

Накрутите рукоятки и затяните.

Установите рукоятку стола.

Избавьтесь от упаковки, соблюдая принципы охраны окружающей среды.

Подключение питания

Подключение электропитания и любых используемых удлинительных шнуров должно соответствовать применимым правилам.

Напряжение электропитания должно соответствовать информации на табличке станка.

Соединение электропитания должно иметь 10А предохранитель.

Используйте только сертифицированные шнуры питания.

Все подключения и ремонтные работы с электрооборудованием должны проводиться только квалифицированными электриками.

Первоначальная смазка

Перед началом эксплуатации станок должен быть обслужен во всех точках смазки!

Невыполнение этого условия может привести к серьезному ущербу.

Начало эксплуатации

Перед запуском машины проверьте правильность установки патрона.

Станок оснащен двухскоростным электродвигателем, при помощи переключателя выбора скорости эл.двигателя **(7)** Вы можете запустить станок.

Красная **кнопка аварийной остановки** расположена на передней панели станка.

Внимание: При этом станок все еще остается под напряжением!

Для сброса «**аварийной остановки**» поверните кнопку аварийной остановки **(6)** по часовой стрелке и нажмите кнопку «ВКЛ» расположенную справа от аварийной кнопки **(6)**.

Выбор скорости шпинделя

Предупреждение: Работы по настройке можно проводить только после того, как станок будет защищен от случайного запуска. При помощи нажатия кнопки аварийной остановки.

Правильная скорость вращения шпинделя зависит от типа обработки, диаметра сверления, обрабатываемого материала и сверла.

Ниже приведены рекомендованные максимальные скорости для сверла диаметром 10 мм из быстрорежущей стали.

Алюминий, латунь 1500 об/мин

Чугун 1000 об/мин

Мягкая сталь 800 об/мин

Высокоуглеродистая сталь 600 об/мин

Нержавеющая сталь 300 об/мин

Если используется твердосплавное сверло, то можно выбрать скорость примерно в 5 раз больше.

В общем: чем больше диаметр сверления, тем меньше возможное количество оборотов в минуту.

Например: При сверлении мягкой стали сверлом 20 мм возможна следующая скорость: Макс. 400 об/мин для быстрорежущего сверла Макс. 2000 об/мин для твердосплавного сверла.

Изменение скорости шпинделя

Скорости можно изменять только при полной остановке шпинделя.

Предупреждение: Изменение скоростей во время вращения шпинделя или мотора повредит шестерни и переключатель.

1	105	350	445	1450
2	210	700	890	2900

Скорость вращения шпинделя задается переключением «рукояток выбора скорости шпинделя» (5) и выбором скорости вращения двухскоростного электродвигателя (7).

Замена сверла и оправки

Станок оснащен системой выталкивания сверла и оправки без дополнительных приспособлений. Достаточно просто отвести в сторону предохранительный экран и поднять до упора шпиндель.

Обслуживание и проверка

Общие замечания: Обслуживание, чистка и ремонт могут проводиться только после того, как машина будет защищена от случайного запуска. Нажмите кнопку аварийной остановки и отключите станок от источника питания!

Регулярно очищайте машину.

Неисправные защитные устройства необходимо заменять немедленно.

Работы по ремонту и обслуживанию электрической системы могут проводиться только квалифицированным электриком.

Учитывайте, что приводные ремни (плоские, клиновые, поликлиновые), используемые в конструкции станка, относятся к деталям быстроизнашивающимся, требуют контроля износа и натяжения и периодической замены.

Гарантия на такие детали не распространяется. Защитные кожуха, отдельные детали из пластика и алюминия, используемые в конструкции станка, выполняют предохранительные функции. Замена по гарантии такие детали не подлежат.

Ежегодная смазка:

- Редуктор: Замена масла для гидравлической системы DIN 51517-2 CL ISO VG 68 (например, BP Energol HLP68, Castrol Huspin AWS 68, Mobil DTE Oil Heavy Medium, ИГП-38, И-40А)

Масло должно доходить до отметки на смотровом стекле масла.

Налейте масло, вытащив заглушку масляного фильтра.

Слейте масло после первого месяца эксплуатации, сняв сливную пробку.

Слейте все масло и налейте новое.

Потом меняйте масло в коробке передач ежегодно (соответственно каждые 700 часов эксплуатации).

Ежедневная смазка:

Масло для ежедневного применения: CGLP DIN 51502 ISO VG68 (например, BP Maccurat 68, Mobil Vectra 2, ИГНПс-40)

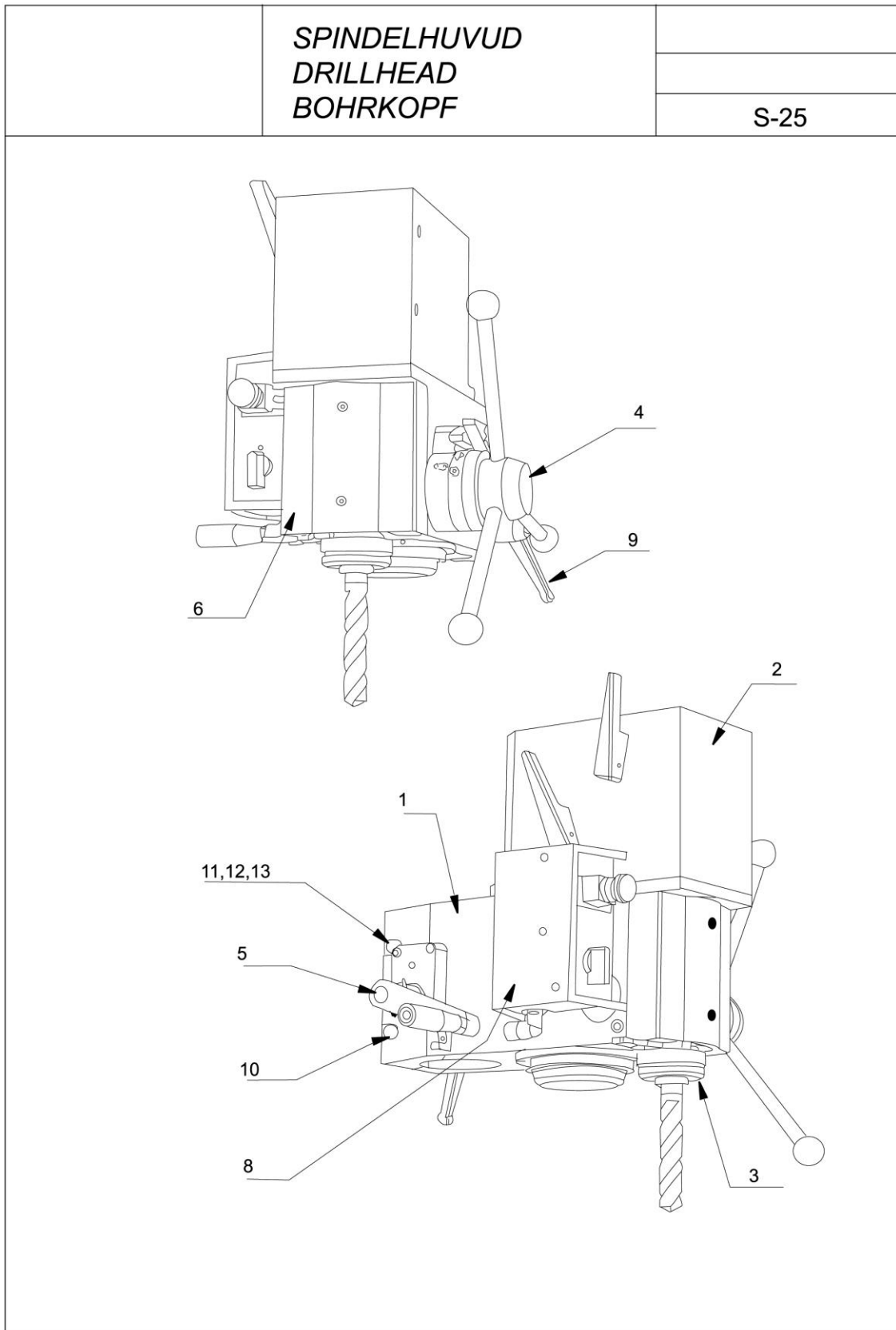
- Выдвижной шпиндель Нанесите масло по всей длине.

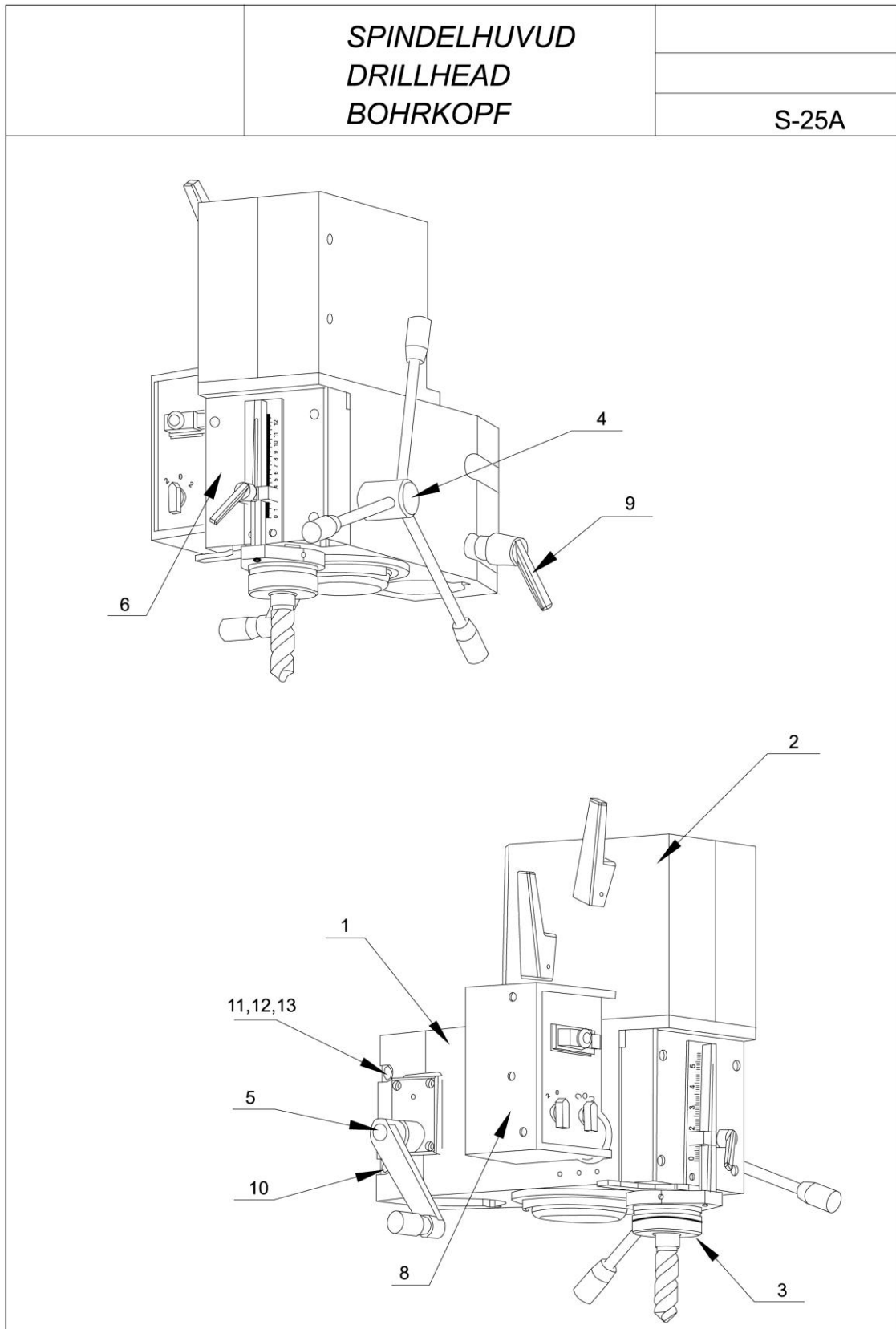
Запасные части

S-25/S-25A

1/1

pos	Art. No.	Spindelhuvud	Drillhead	Bohrkopf	Not
		Benämning	Description	Benennung	
1.	2X08700	Spindelhus	Spindle housing	Spindelgehäuse	
2.	2X08404	Växellåda	Gearbox	Getriebekasten	
3.	2X08719	Spindelhylsa	Spindle sleeve	Spindlehülse	
4.	2X08740-5	Matningsaxel komp	Feedshaft compl.	Vorschubwelle kompl	
5.	2X08720	Snäckväxel	Wormgear unit	Schneckenwechsel	
6.	2X08702	Frontkåpa	Front cover	Frontdeckel	
8.	4U08705	Elboxkåpa	Electric boxcover	Elektrogehäuse	
9.	3R00014	Ställbar låsspak	Locking lever	Klemmhebel	
10.	3S02556	Skruv M6S	Screw	Schraube	M12x120
11.	3S02558	Skruv M6S	Screw	Schraube	M12x130
12.	3M09122	Låsmutter	Locking nut	Sicherungsmutter	M12
13.	3B04178	Bricka TRB	Washer	Scheibe	13x24x4

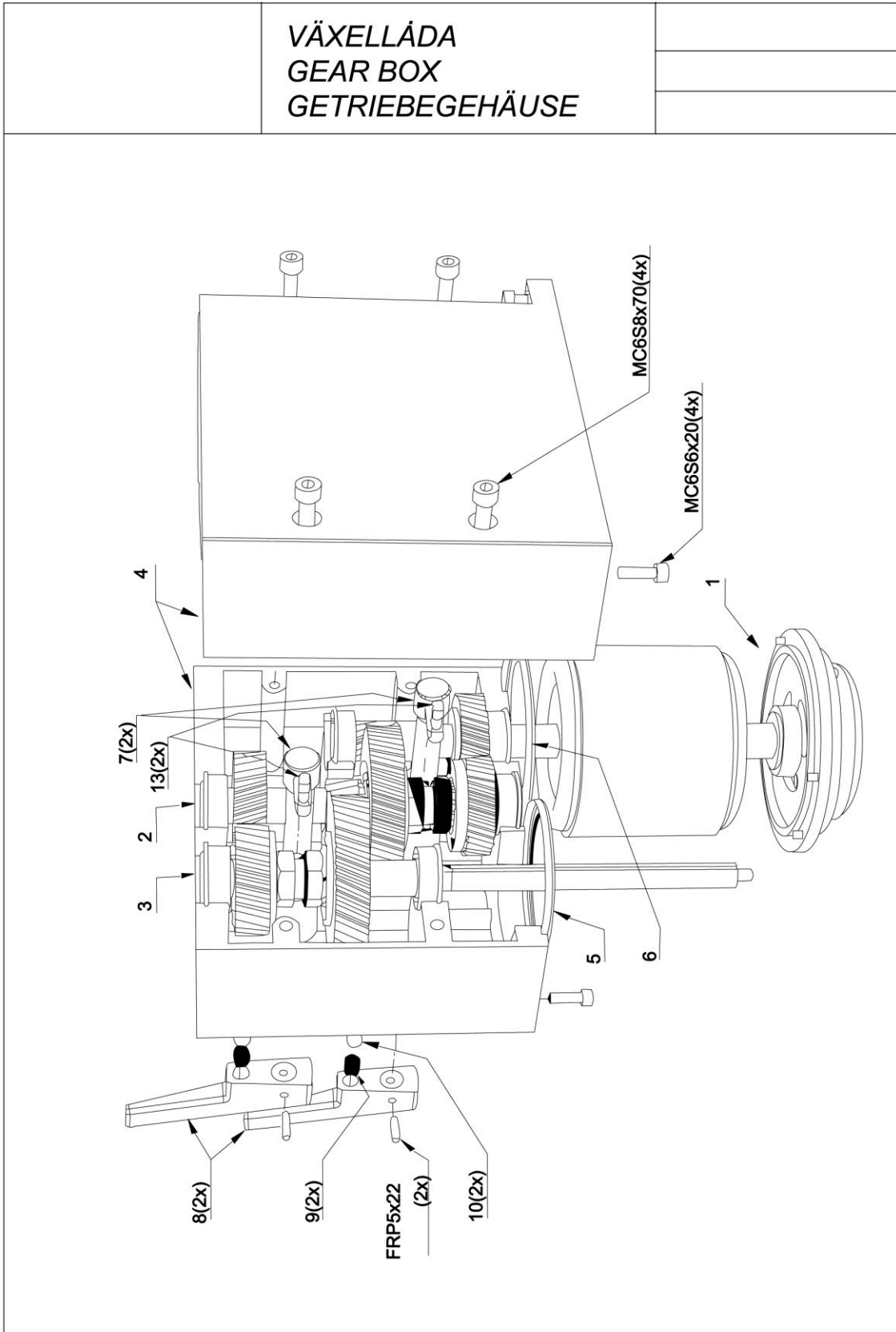




S-25

1/1

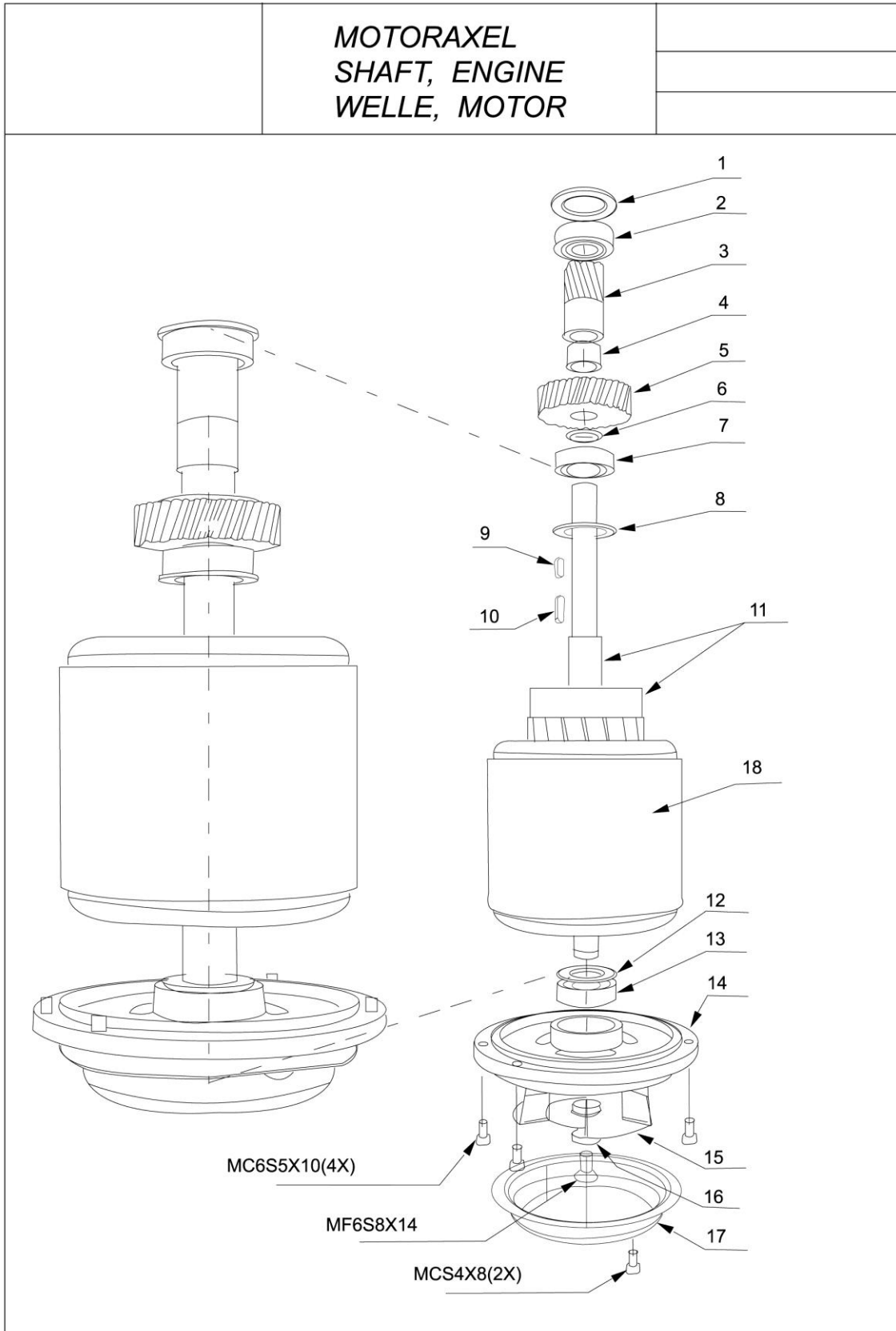
Pos	Art. No.	Växellåda	Gear box	Getriebegehäuse	Not
		Benämning	Description	Benennung	
1.		Motoraxel	Rotor shaft	Rotor kompl.	
2.	2X08404-2	2:a Axel kompl.	2:nd Shaft complete	2:e Welle kompl.	
3.	2X08404-3	3:e Axel kompl.	3:rd Shaft complete	3:e Welle kompl.	
4.	2X08422	Växellådshus kpl.	Gear box complete	Getriebekasten	
5.	4B00174	Styrring	Ring	Ring	
6.	4B00173	Styrring	Ring	Ring	
7.	2X08536	Skiftarm	Gear selector arm	Schaltarm	
8.	4RS0653-1	Växelspak	Gear lever	Schalthebel	
9.	4C02921	Fjäder	Gear	Feder	
10.	3T04028	Stålkula	Steel ball	Kugel	
13.	4T04168	Skiftstift	Shift pin	Stift	



S-25

1/1

Pos	Art. No.	Motoraxel	Rotorshaft	Rotorwelle	Not
		Benämning	Description	Benennung	
1.	4B00137	Lock	Washer	Scheibe	
2.	3L11003	Enrad spårkullager	Ball bearing	Kugellager	6203
3.	2H07969	Kugghjul	Gear	Zahnrad	15-1,5
4.	2D17014	Distanshylsa	Spacing sleeve	Distanzhülse	17x14
5.	2H07972	Kugghjul	Gear	Zahnrad	39-1,5
6.	2D17002	Distanshylsa	Spacing sleeve	Distanzhülse	17x2
7.	3L11003	Enrad spårkullager	Ball bearing	Kugellager	6203
8.	4B00137	Lock	Washer	Scheibe	
9.	3K00184	Kil	Key	Keil	5x5x14
10.	3K00187	Kil	Key	Keil	5x5x20
11.	2X08405	Motoraxel	Rotorshaft	Rotorwelle	
12.	4F06203	Bricka	Washer	Scheibe	FB 6203
13.	3L11003	Enrad spårkullager	Ball bearing	Kugellager	6203
14.	2N01889	Lagerlock	Bearing cover	Lagerdeckel	B-1889
15.	4B00175	Vinghjul	Fan	Ventilator	B-175
16.	2B03449	Bricka	Washer	Scheibe	C-3449
17.	4B01890	Fläktkåpa	Fan cover	Ventilatordeckel	C-1890
18.	3E80103	Stator 80/2-4-70	Stator 80/2-4-70	Stator 80/2-4-70	380-440

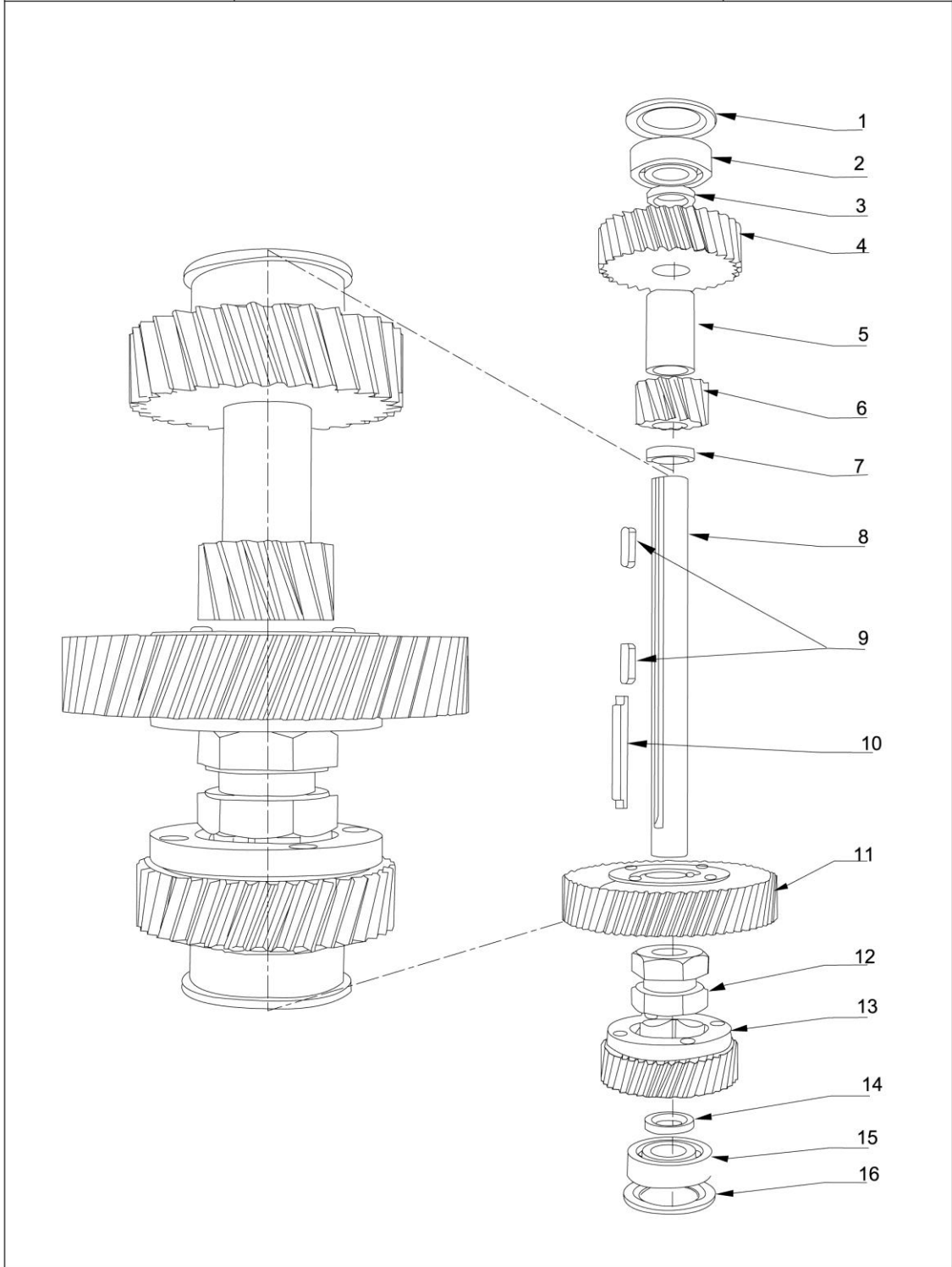


S-25

1/1

Pos	Art. No.	2:a Axel	2:nd Shaft	2: e Welle	Not
		Benämning	Description	Benennung	
1.	4B00138	Lock	Washer	Scheibe	C-138
2.	3L11003	Enrad spårkullager	Ball bearing	Kugellager	6203
3.	2D00009	Distanshylsa	Spacing sleeve	Distanzhülse	17x3,5
4.	2H07971	Kugghjul	Gear	Zahnrad	32-2
5.	2D17038	Distanshylsa	Spacing sleeve	Distanzhülse	17x38
6.	2H07970	Kugghjul	Gear	Zahnrad	15-2
7.	2D17005	Distanshylsa	Spacing sleeve	Distanzhülse	17x5
8.	2A04871	2:a Axel	2:nd Shaft	2:e Welle	C-4871
9.	3K00187	Kil	Key	Keil	5x5x20
10.	2T06615	Övre kil	Key	Keil	C-6615
11.	2X08408	Kugghjul kompl.	Gear complete	Zahnrad kompl.	64-1,5
12.	2T04254	Kopplingsklo	Clutch	Kupplung	C-4254
13.	2X08406	Kugghjul kompl.	Gear complete	Zahnrad kompl.	40-1,5
14.	2D00009	Distanshylsa	Spacing sleeve	Distanzhülse	17x3,5
15.	3L11003	Enrad spårkullager	Ball bearing	Kugellager	6203
16.	4B00138	Lock	Cover	Deckel	C-138

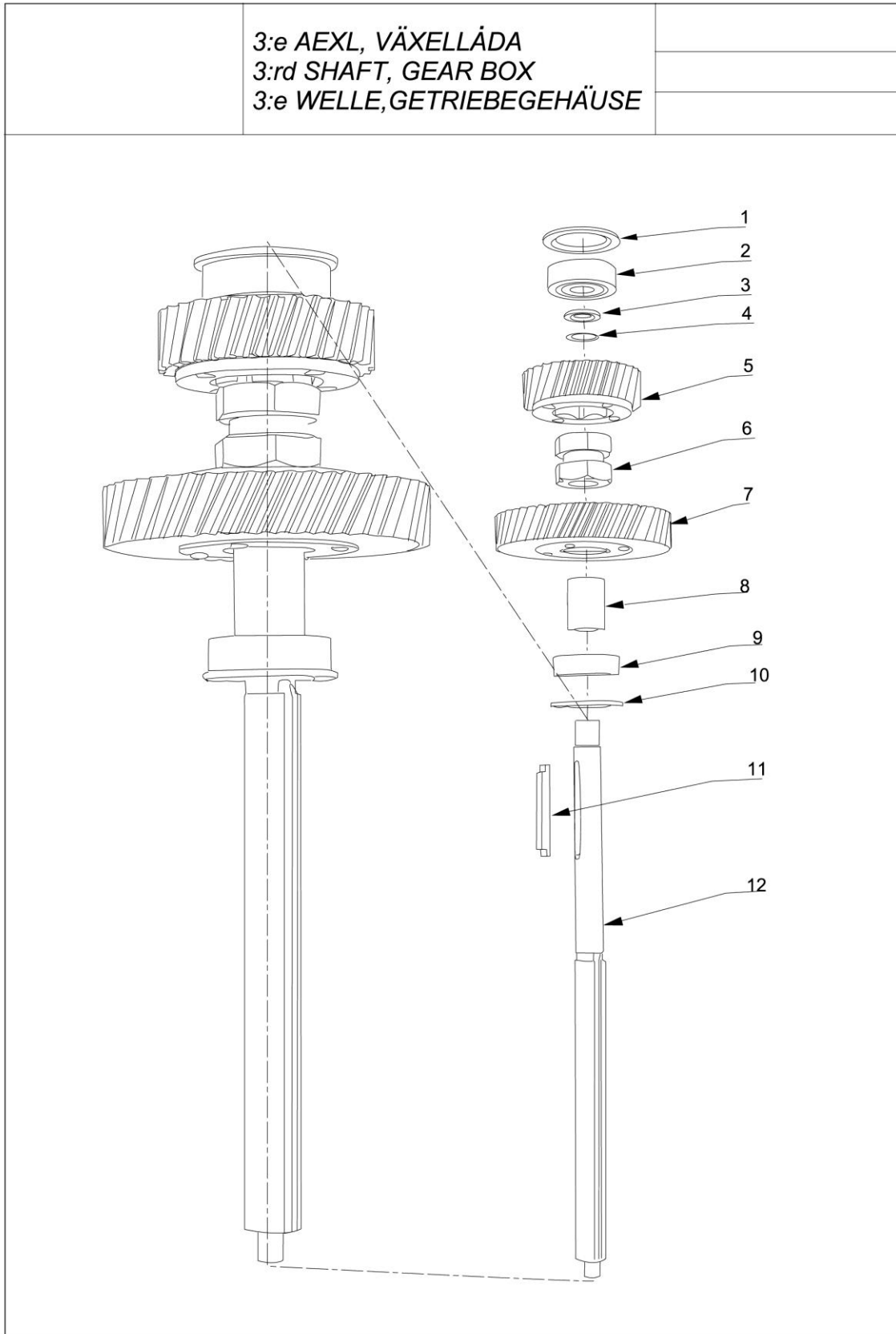
2:a AXEL: VÄXELLÅDA
2:nd SHAFT, GEAR BOX
2:e WELLE, GETRIEBEGEHÄUSE



S-25

1/1

		3:e Axel	3:rd Shaft	3:e Welle	
Pos	Art.No.	Benämning	Description	Benennung	Not
1.	4B00138	Lock	Cover	Deckel	C-138
2.	3L16002	Enrad spårkullager	Ball bearing	Kugellager	6302
3.	3D15002	Distanshylsa	Spacing sleeve	Distanzhülse	15x2
4.	3C01117	Spårring	Circlip	Führungsring	SgA 15
5.	2X08413	Kugghjul kompl.	Gear complete	Zahnrad kompl.	32-2
6.	2T04254	Kopplingsklo	Clutch	Kupplung	C 4254
7.	2X08411	Kugghjul kompl.	Gear complete	Zahnrad kompl.	49-2
8.	2D00006	Distanshylsa	Spacing sleeve	Distanzhülse	17x31,5
9.	3L11003	Enrad spårkullager	Ball bearing	Kugellager	6203
10.	4B00137	Lock	Cover	Deckel	C-137
11.	2T06615	Övre kil	Key	Keil	C-6615
12.	2A08410	3:e Axel	3:rd Shaft	3:e Welle	B-8410

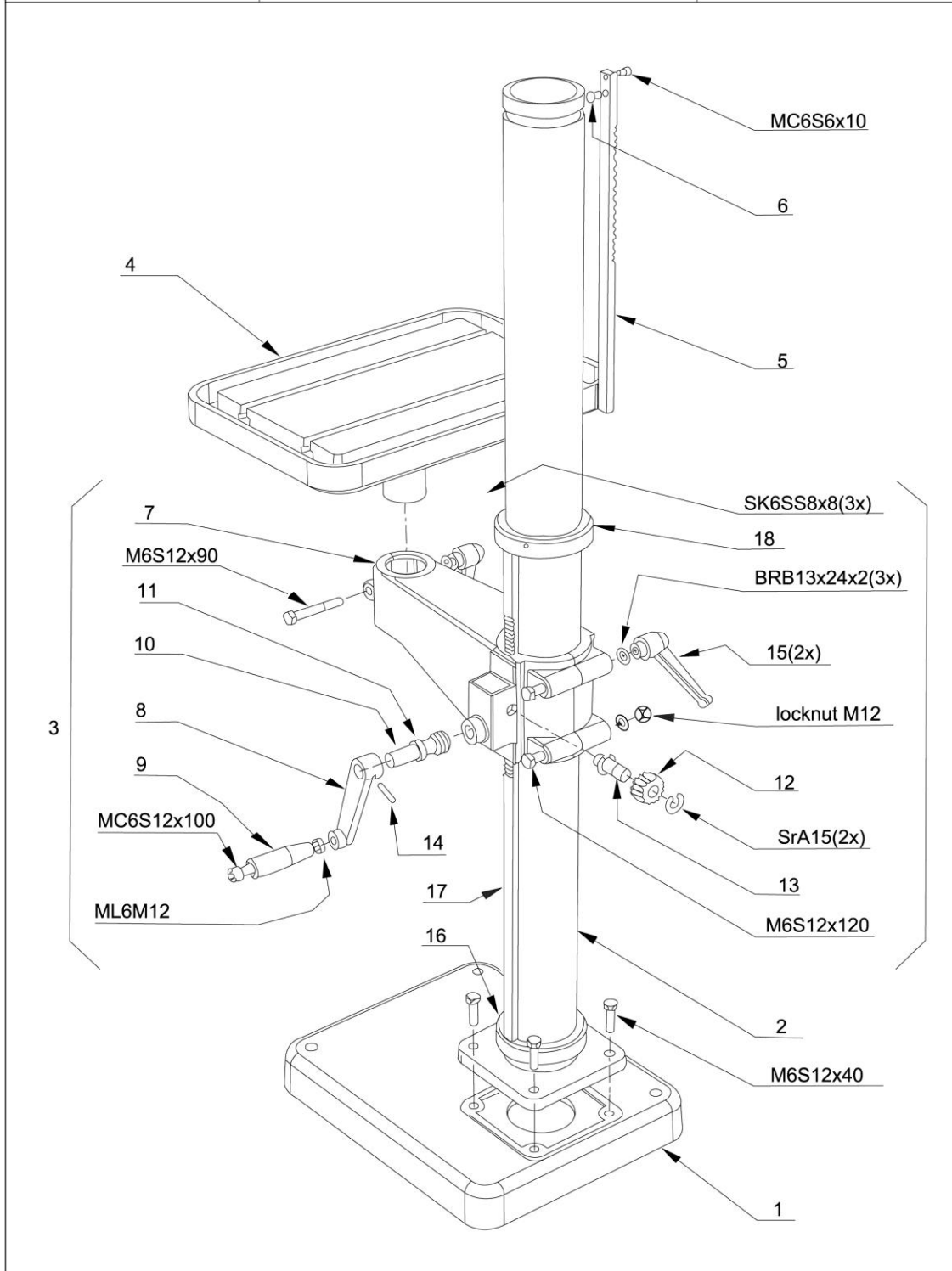


S-25

1/1

		Pelare	Column	Säule	
Pos	Art. No.	Benämning	Description	Benennung	Not
1.	2W07802	Fotplatta	Base plate	Fussplatte	
2.	4X08300	Pelare	Column	Säule	L= 1500
3.	2X08723	Bordarm kompl.	Table arm complete	Tischstätze kompl.	
4.	2WS1231	Fyrkantsbord	Table	Tisch	
5.	2X08445	Kuggstång	Rack	Zahnstange	
6.	2T07146	Tapp	Pin	Zapfen	
7.	2Y08723	Bordarm	Table arm	Tischstätze	
	2X08720-1	Snäckväxel kompl.	Worm gear complete	Schneckengetriebe kompl.	
8.	2RS1182	Vev	Crank handle	Kurbel	
9.	3R01106	Handtag	Handle	Ballengriff	
10.	2IS1203	Snäckskruv	Worm shaft	Schneckenwelle	
11.	2D20008	Distansring	Spacer	Distanzring	
12.	2HS1201	Kugghjul	Gear	Zahnrad	
13.	2AS1202	Axel	Shaft	Welle	
14.	3S04444	Stoppskruv	Stop screw	Gewindestift	SK6SS 8x8
15.	3R00014	Ställbar låsspak	Locking handle	Sperrhebel	
16.	2N00186	Nedre ring	Lower ring	Ring	
17.	2103598	Kuggstång	Rack	Zahnstange	
18.	2N03668	Övre ring	Upper ring	Oberer Ring	

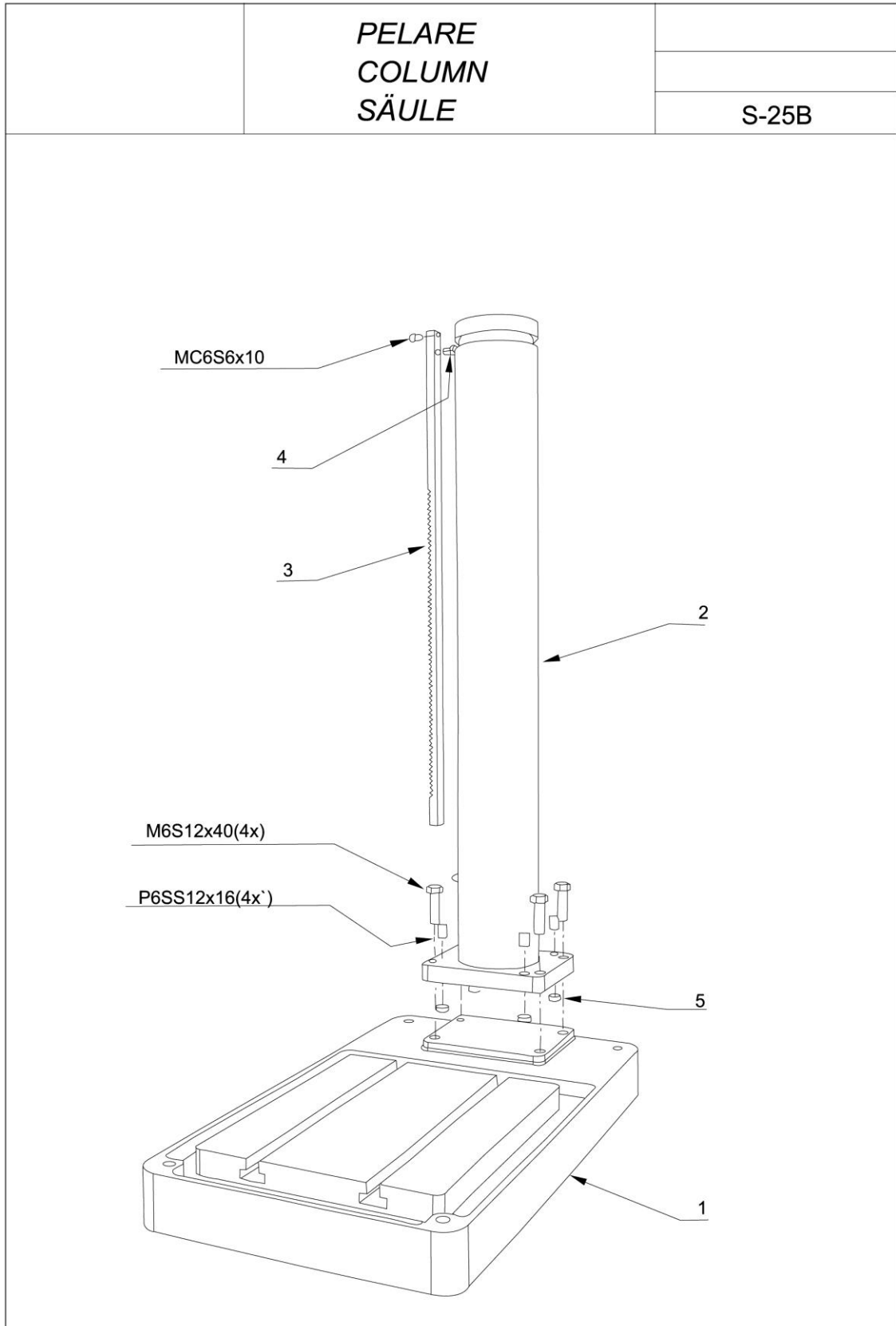
**PELARE
COLUMN
SÄULE**



S-25 B

1/1

		Pelare	Column	Säule	
Pos	Art. No.	Benämning	Description	Benennung	Not
1.	IB03016	Bänkplatta	Base plate	Tischplatte	
2.	4ZS1232	Bänkelare	Column	Säule	
3.	2X08545	Kuggstång kompl.	Rack	Zahnstange	
4.	2T07146	Tapp	Pin	Zapfen	
5.	2B05922	Tryckbricka	Washer	Scheibe	

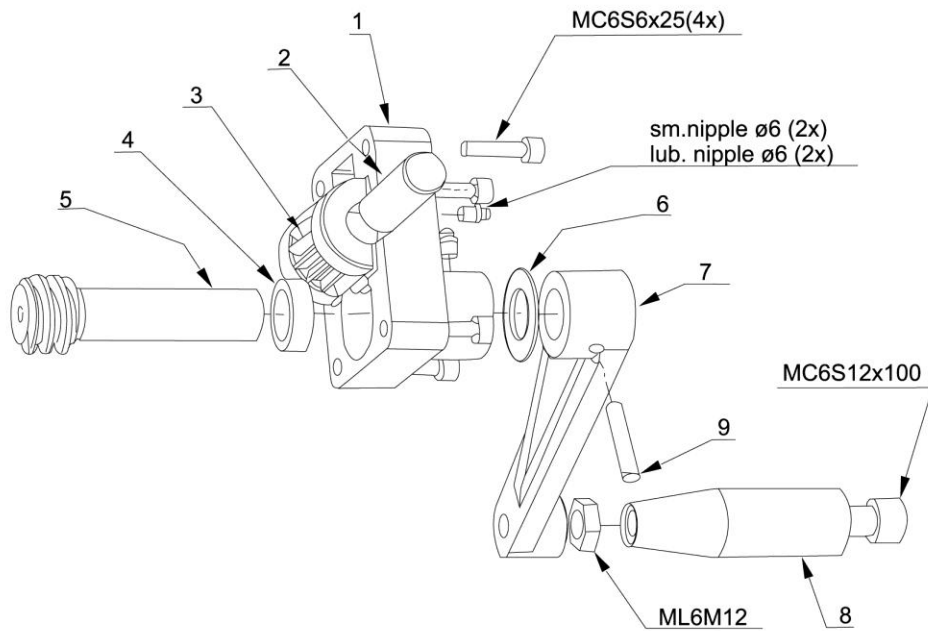
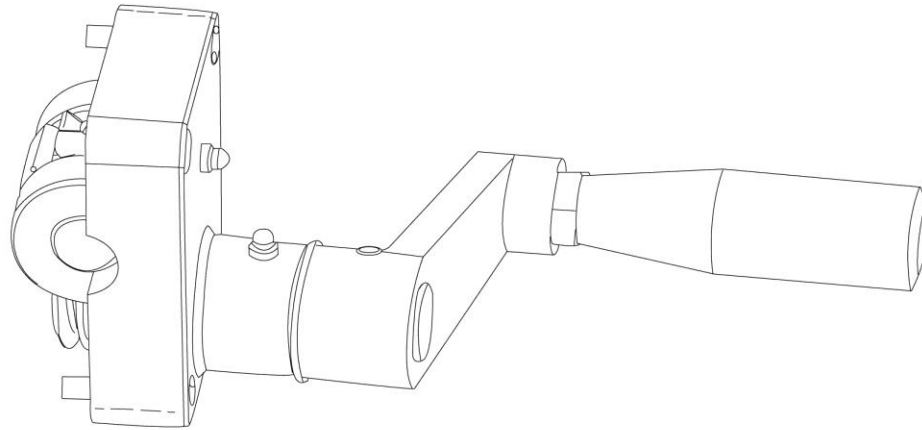


S-25

1/1

2X08720 Snäckväxelhus Worm gear box Schneckengetriebe-					
kompl. complete gehäuse kompl					
Pos	Art. No.	Benämning	Description	Benennung	Not
1.	2N08720	Snäckväxelhus	Worm gear box	Schnecken-	
				getriebegehäuse	
2.	2AS1202	Axel	Shaft	Welle	
3.	2HS1201	Kugghjul	Gear	Zahnrad	
4.	2D20008	Distansring	Spacer	Distanzring	20x8
5.	2IS1203	Snäckskruv	Worm shaft	Schneckenwelle	
6.	3L00021	Glidbricka	Washer	Scheibe	
7.	2RS1182	Vev	Crank	Kurbel	
8.	3R01106	Handtag	Handle	Ballengriff	
9.	3S04444	Skruv	Screw	Schraube	SK6SS 8x8

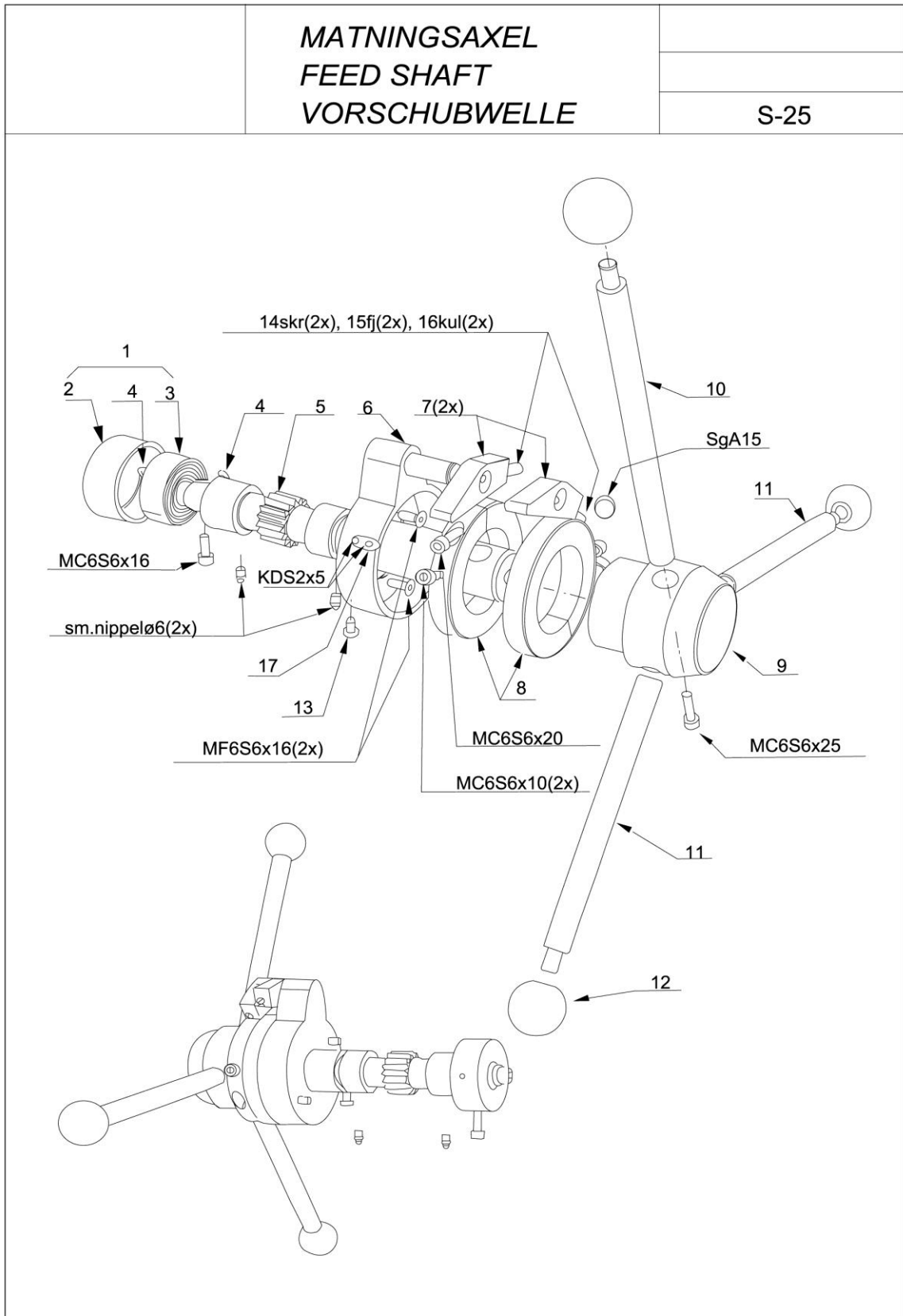
**VEV KOMPLETT
CRANK COMP.
KURBEL KOMP.**



S-25

1/1

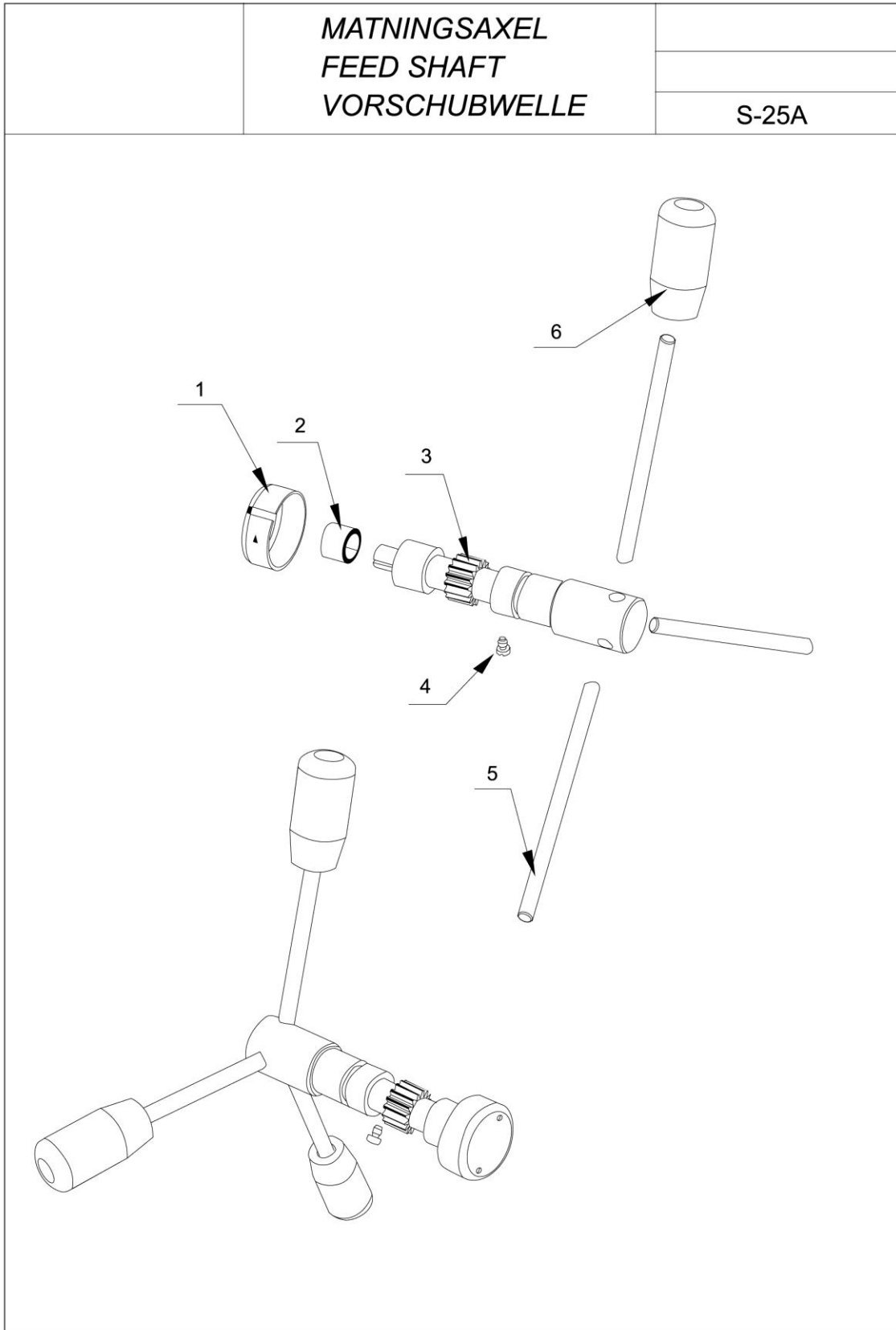
Pos	Art. No.	Matningsaxel	Feed shaft	Vorschubwelle	Not
		Benamning	Description	Benennung	
1.	2X08715	Fjäderhus kompl.	Spring housing cpl	Federgehäuse kompl	
2.	4T08715	Fjäderhus	Spring housing	Federgehäuse	
3.	4C03026	Fjäder	Spring	Feder	
4.	3S11285	Skruv	Screw	Schraube	MFS 4x6
5.	2108708	Matningsaxel	Feed shaft	Vorschubwelle	
6.	2TS1129	Fjäderhus	Spring housing	Federgehäuse	
7.	2TS1132	Stoppklack	Stop lug	Anschlag	
8.	2TS1125	Skalring yttre	Scale ring	Anschlagring	
8a.	2TS1125-1	Skalring mm	Scale ring	Skalenring	
8b.	2TS1125-2	Skalring turn	Scale ring	Skalenring	
9.	2T08707	Spaknav	Lever hub	Nabe	
10.	2E08721	Matningsspak	Feed lever	Vorschubhebel	
11.	2E08722	Matningsspak	Feed lever	Vorschubhebel	
12.	3R02003	Handtagkula	Handle ball	Ballengriffkugel	
13.	4S04211	Tappskruv	Screw	Schraube	
14.	3S08443	Skruv	Screw	Schraube	M8x8
15.	4CS1134	Fjädert. Stoppklack	Spring, stop lug	Feder, Anschlag	
16.	3T04022	Stålkula	Steel ball	Stahlkugel	
17.	4LS1124	Visare	Indicating hand	Zeiger	



S-25A

1/1

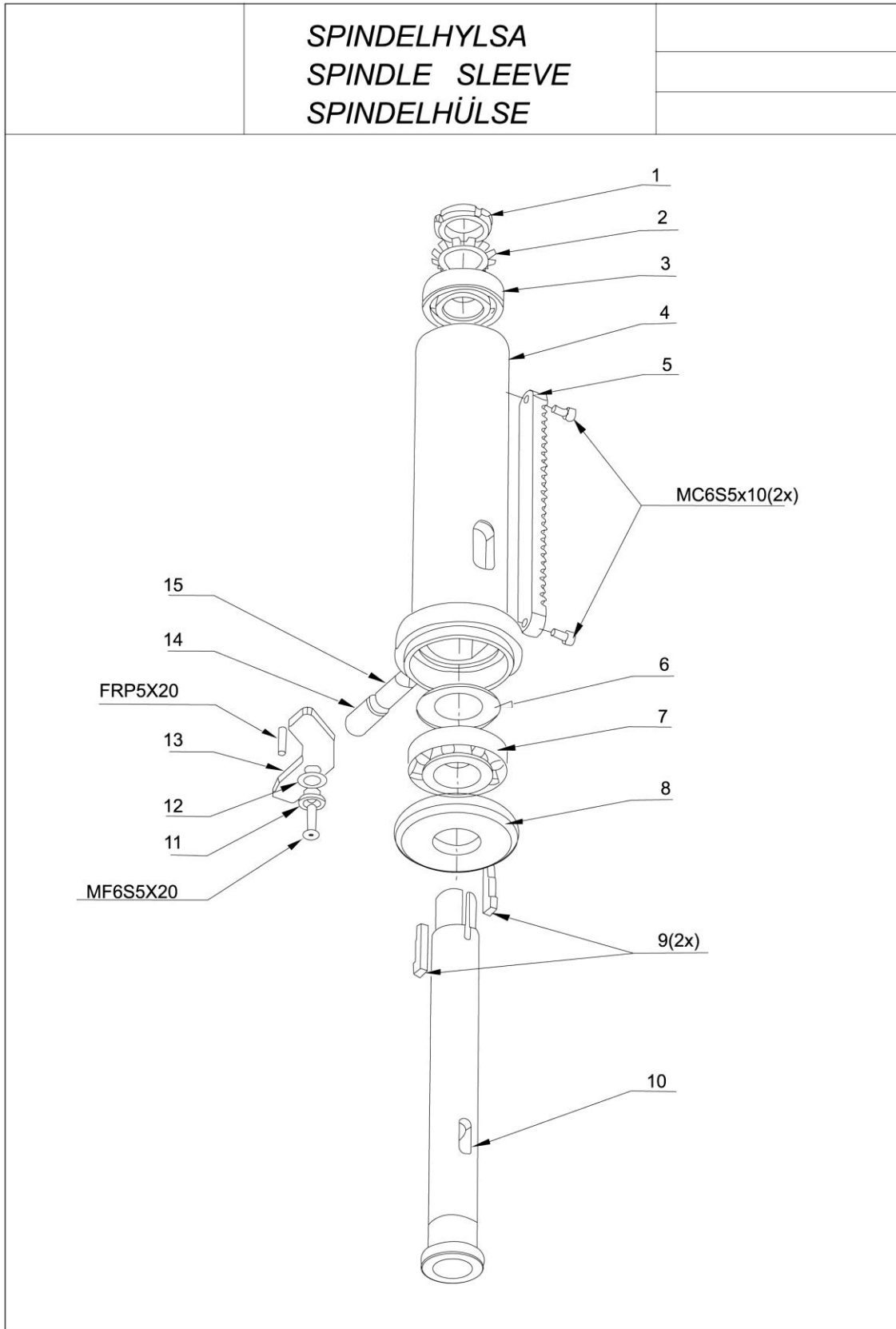
		Matningsaxel	Feed shaft	Vorschubwelle	
Pos	Art. No.	Benämning	Description	Benennung	Not
1.	4T08715	Fjäderhus	Spring housing	Federgehäuse	
2.	4C03026	Fjäder	Spring	Feder	
3.	2108708	Matningsaxel	Feed shaft	Vorschubwelle	
4.	4S04211	Tappskruv	Screw	Schraube	
5.	2E08722	Matningsspak	Feed lever	Vorschubhebel	
6.	3R02003	Handtagskula	Handle ball	Ballengriffkugel	



S-25

1/1

Pos	Art. No.	Spindelhylsa	Spindle sleeve	Spindelhülse	Not
		Benämning	Description	Benennung	
1.	3M06005	Mutter	Nut	Mutter	MK5
2.	4B00155	Låsbricka	Locking washer	Sicherungsscheibe	
3.	3L11005	Enrad. spårkullager	Ball bearing	Kugellager	6205
4.	2G08709	Spindelhylsa	Spindle sleeve	Spindelhülse	
5.	2I08420	Kuggstång	Rack	Zahnstange	
6.	4B03769	Bricka	Washer	Scheibe	
7.	3L51006	Kon.rullager	Taper roller bearing	Rollenlager	30206
8.	2TS1106	Rullagerlock	Roller bearing cover	Rollenlagerdeckel	
9.	2T08386	Kil	Key	Keil	
10.	2A08418-1	Borrspindel	Spindle	Bohrspindel	
11.	2T08593	Distanshylsa	Spacing sleeve	Distanzhülse	
12.	3B06003	Bricka	Washer	Scheibe	
13.	4T08547	Anslag	Stop	Anschlag	
14.	3S08622	Skruv	Screw	Schraube	p6ss 16x 25
15.	4T08714	Klämback	Collet jaw	Klemmebolzen	

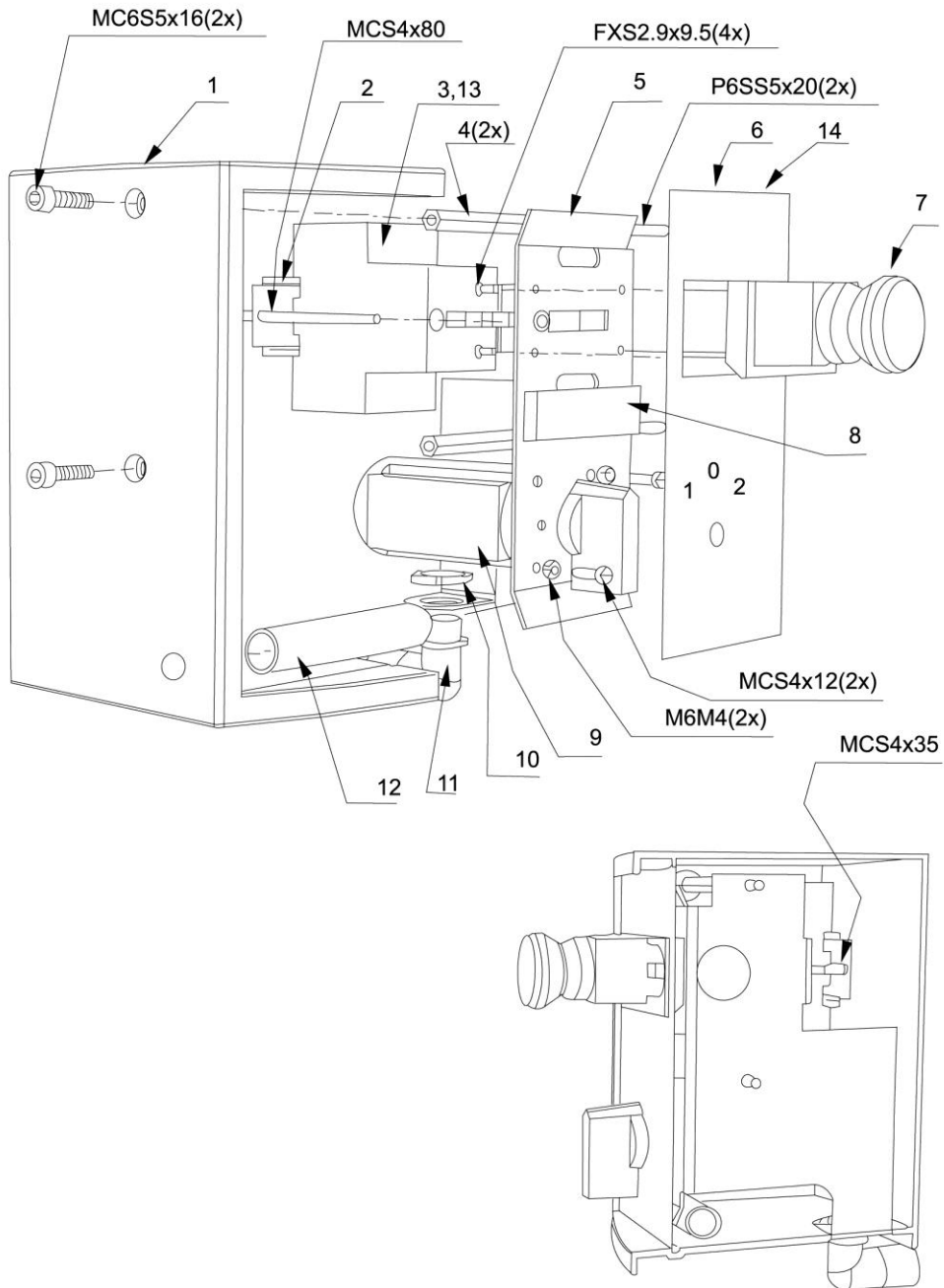


S-25

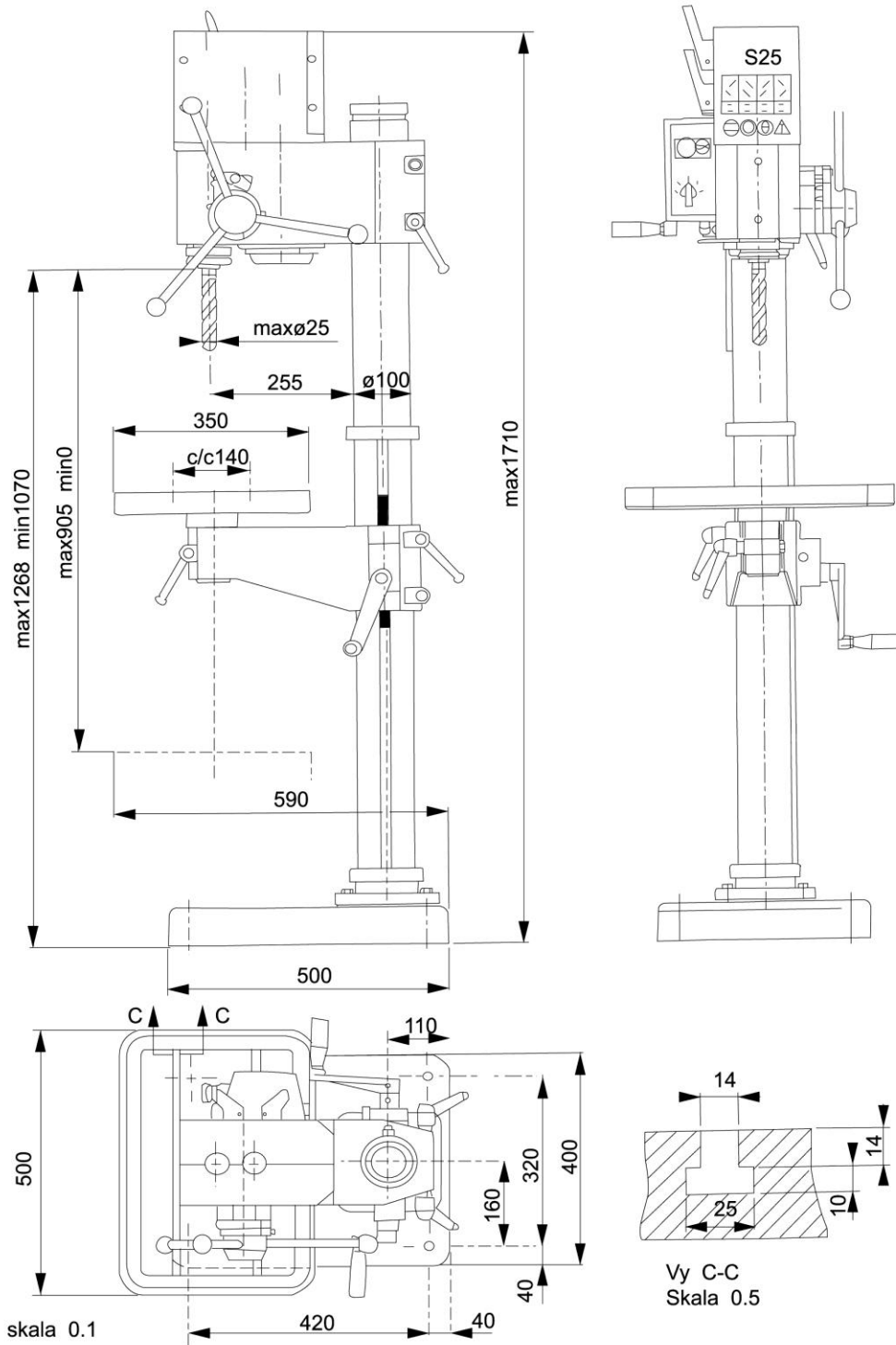
1/1

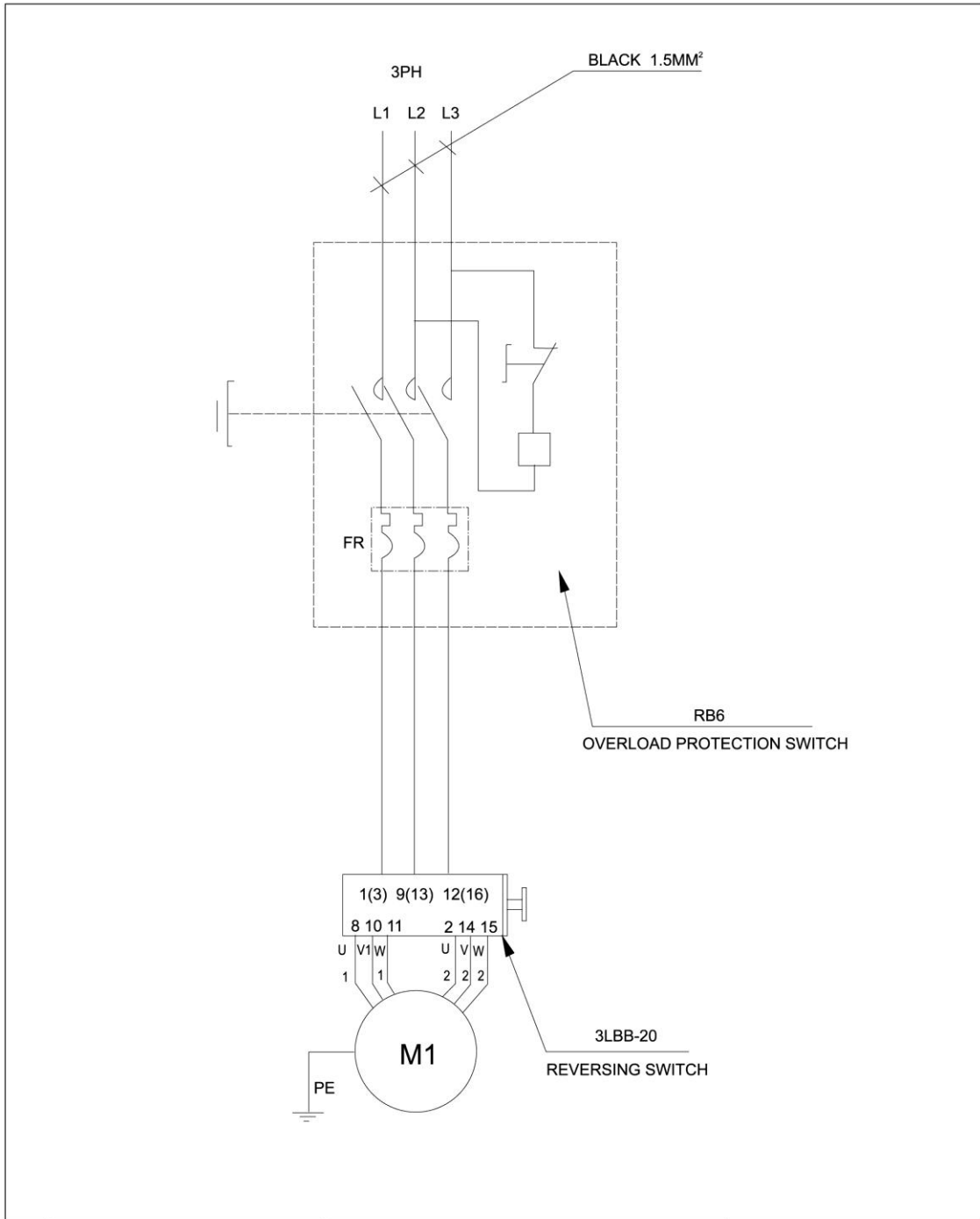
	2X08705	Ellåda	Electric Box	Elektrokasten
Pos	Art.Nr.	Benämning	Description	Benennung
1.	4U08705	Elboxkåpa	Electric box cover	Elektrogehäuse
2.	2L08712	Ankarsken	Rail anchor	Klemmenschiene
3.	3E10604	Motorskydd 380/50	Motor protector 380/50	Motorschutz 380/50
4.	2E08713	Elboxdistanspinne	Electric box distance tube	Elektrokasten Abstandstift
5.	4L08706	Fästplåt	Anchor plate	Halteblech
6.	4L08711-3	Elboxpanel	Electricbox plate	Elkrokastenschild
7.	3E16227	Nödstoppknapp	Emergency stop	Notstopp
8.	3T18003	Svampgummilist	Rubber moulding	Gummileiste 15x8
9.	3E06016	Handpol- omkopplare	Pole reverser	Polumschalter
10.	3E19088	Kontramutter	Nut	Mutter 1816
11.	3E19493	Vinkelförskruvning	Angular nipple	Winkelverschraubung
12.	2T08735	Skyddsror	Protection conduit	Schutzschlauch
13.	3E10614	Undersp.utlosare	Under volt release	Unterspannungsauslöser
14.	4L08711-3	Elboxpanel	Electricbox plate	Elektrokastenschild

**ELLÁDA
ELECTRIC BOX
ELEKTROKASTEN**

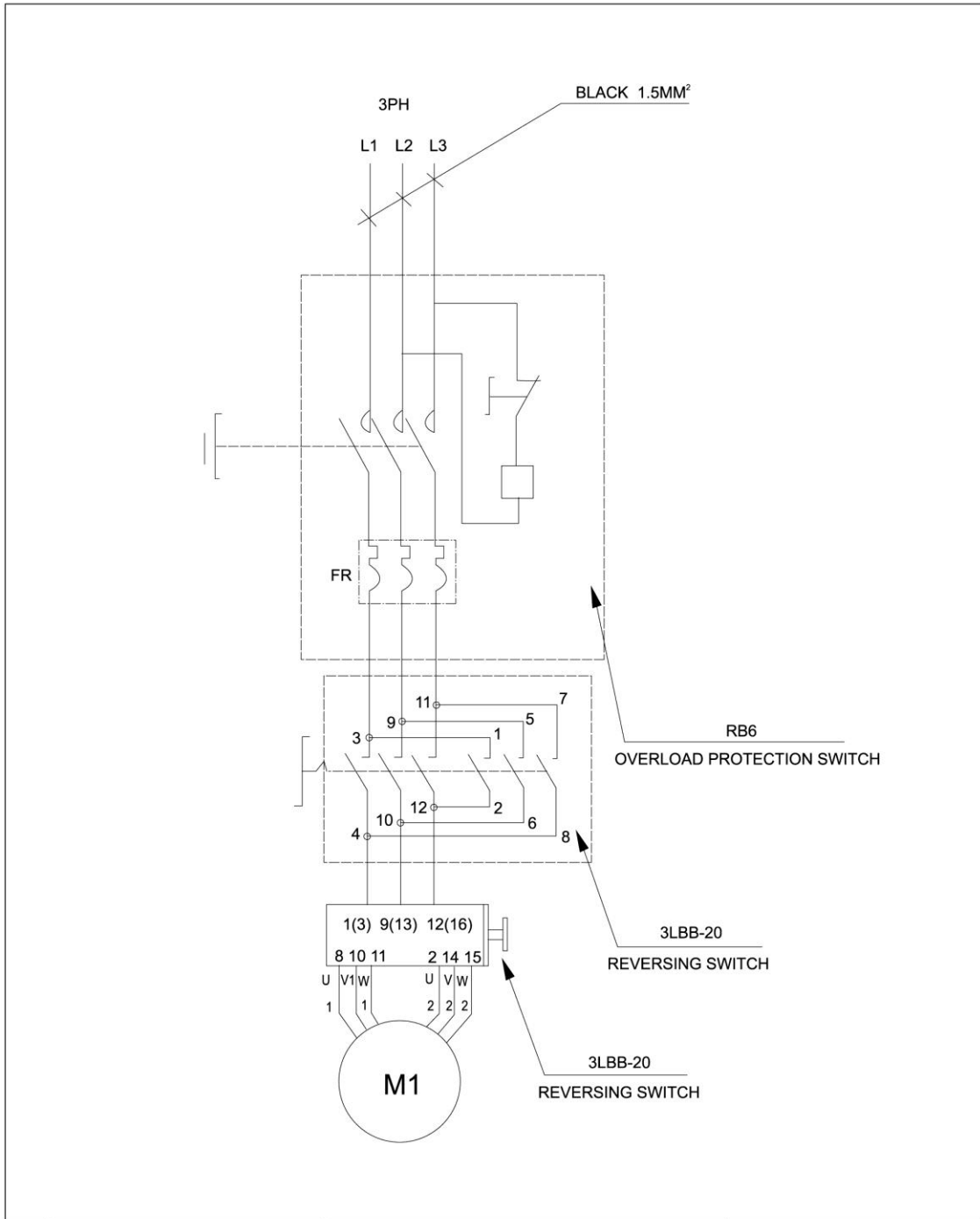


*Mättskiss
Dimension sketch
Masskizze*





6		S-25 (1)	Drawn
5			Checked
4			
3		Circuit diagram	Diagram No.
2			
1			



6		S-25 (2)	Drawn
5			Checked
4		Circuit diagram	Diagram No.
3			
2			
1			