

## Опорная стойка Van Mark



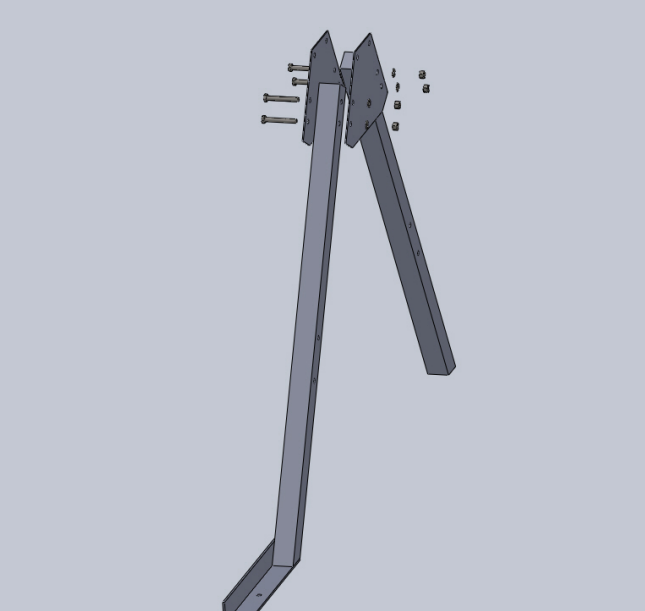
### Комплектация:

1. Ноги опорные - 4 шт.
2. Поперечные распорки под ноги - 2 шт.
3. Поперечные распорки для стяжки - 2 шт.
4. Опорные направляющие под станок - 2 шт.
5. Трапециевидные пластины - 4 шт.
6. Болт M8x60 - 20 шт.
7. Болт M8x40 - 6 шт.
8. Гайка M8 - 24 шт.
9. Шайба плоская - 24 шт.

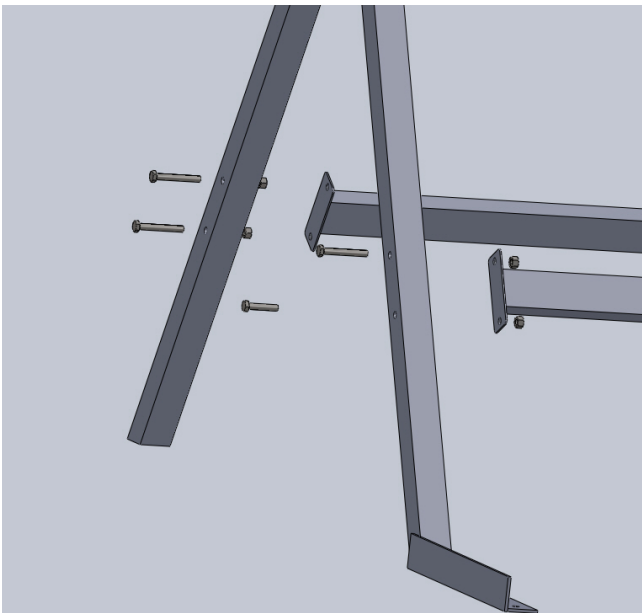
# Опорная стойка Van Mark

## Сборка:

1. Используя 2-е трапециевидные пластины, 2-е опорные ноги, 4-е болта M8x60, 4 шайбы M8 и 4-е гайки M8, соберите левую сторону опорной стойки.

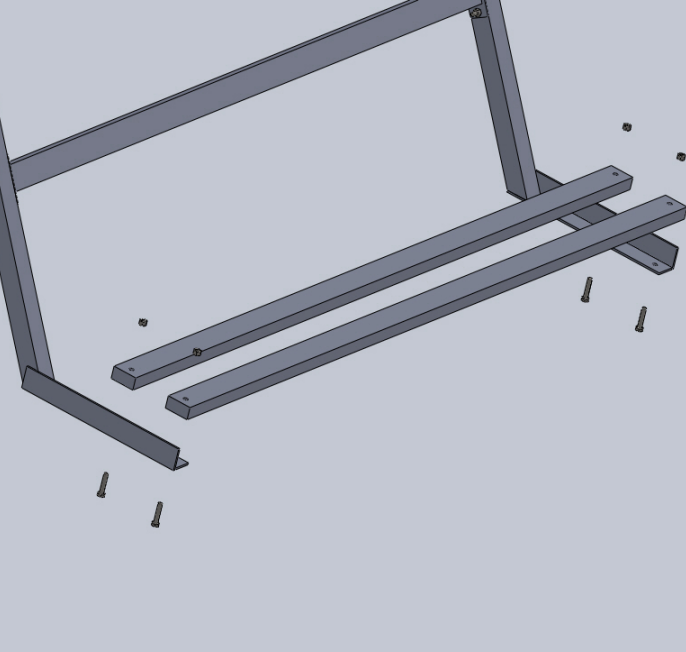


2. Аналогичным образом, соберите правую сторону опорной стойки.
3. Далее используя получившиеся правые и левые стойки, соедините их с помощью поперечных распорок для стяжки. При этом используйте болты M8x60.

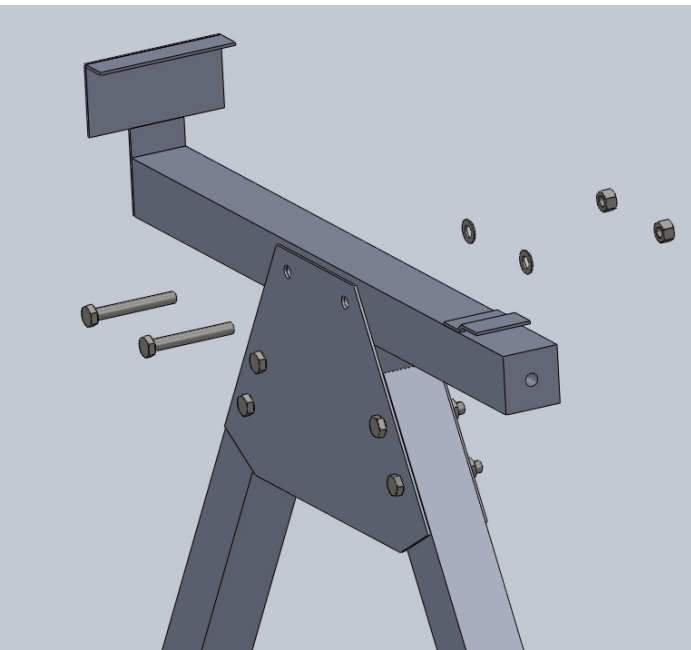


## Опорная стойка Van Mark

4. Закрепите 2-е направляющие для ног, на специальных площадках с передней стороны опорной стойки. При этом используйте болты M8x40.



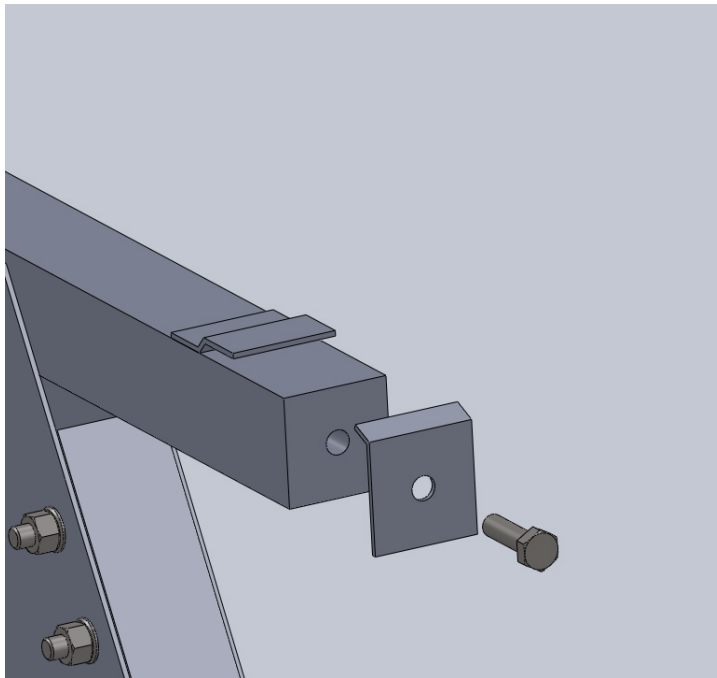
5. Установите на обе стороны опорные направляющие под станок и закрепите их с помощью болтов M8x60.



## Опорная стойка Van Mark

6. Теперь можно установить Ваш станок.

7. После установки станка, закрепите его с помощью прижимной пластины.



8. Можно приступать к работе!